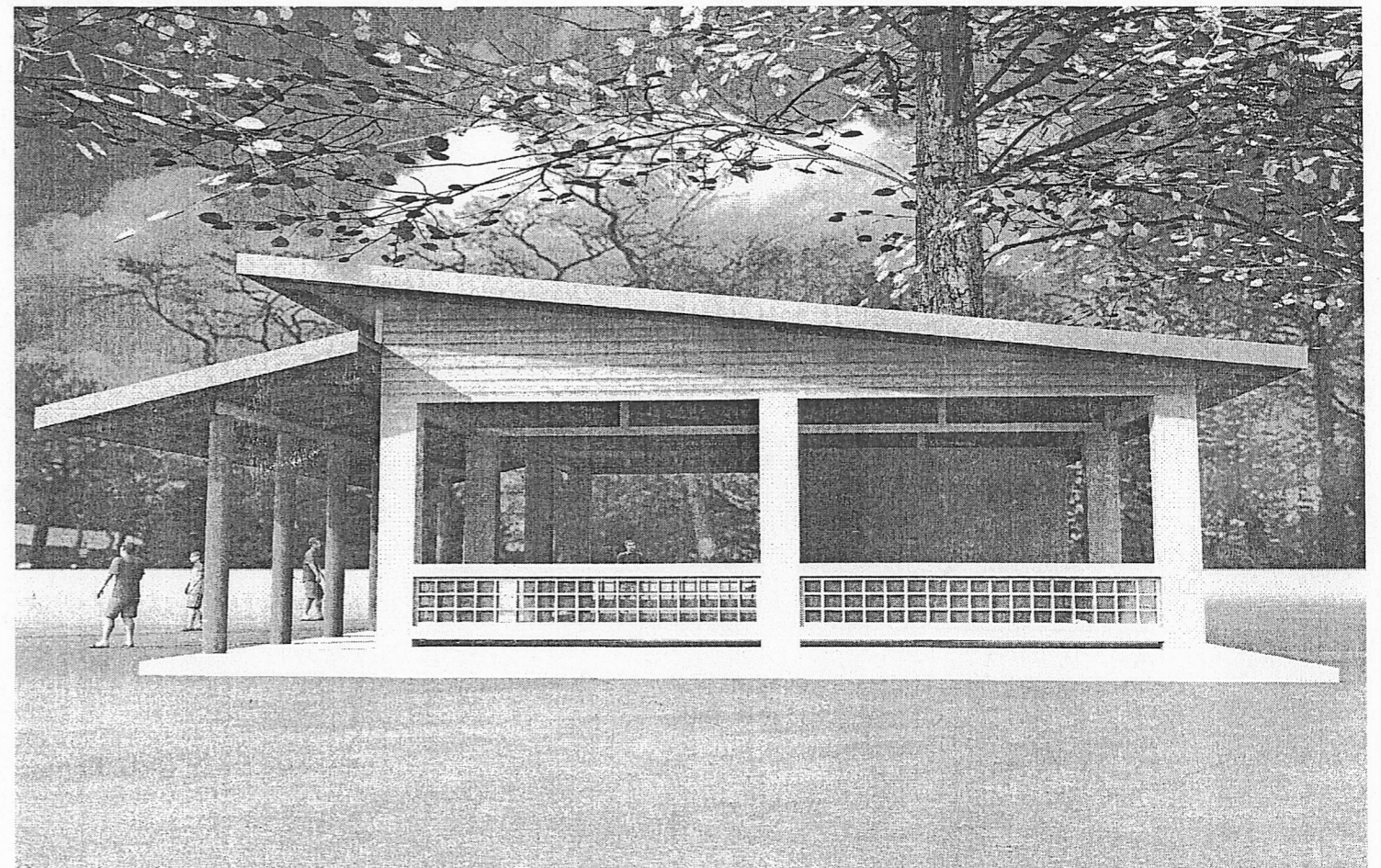
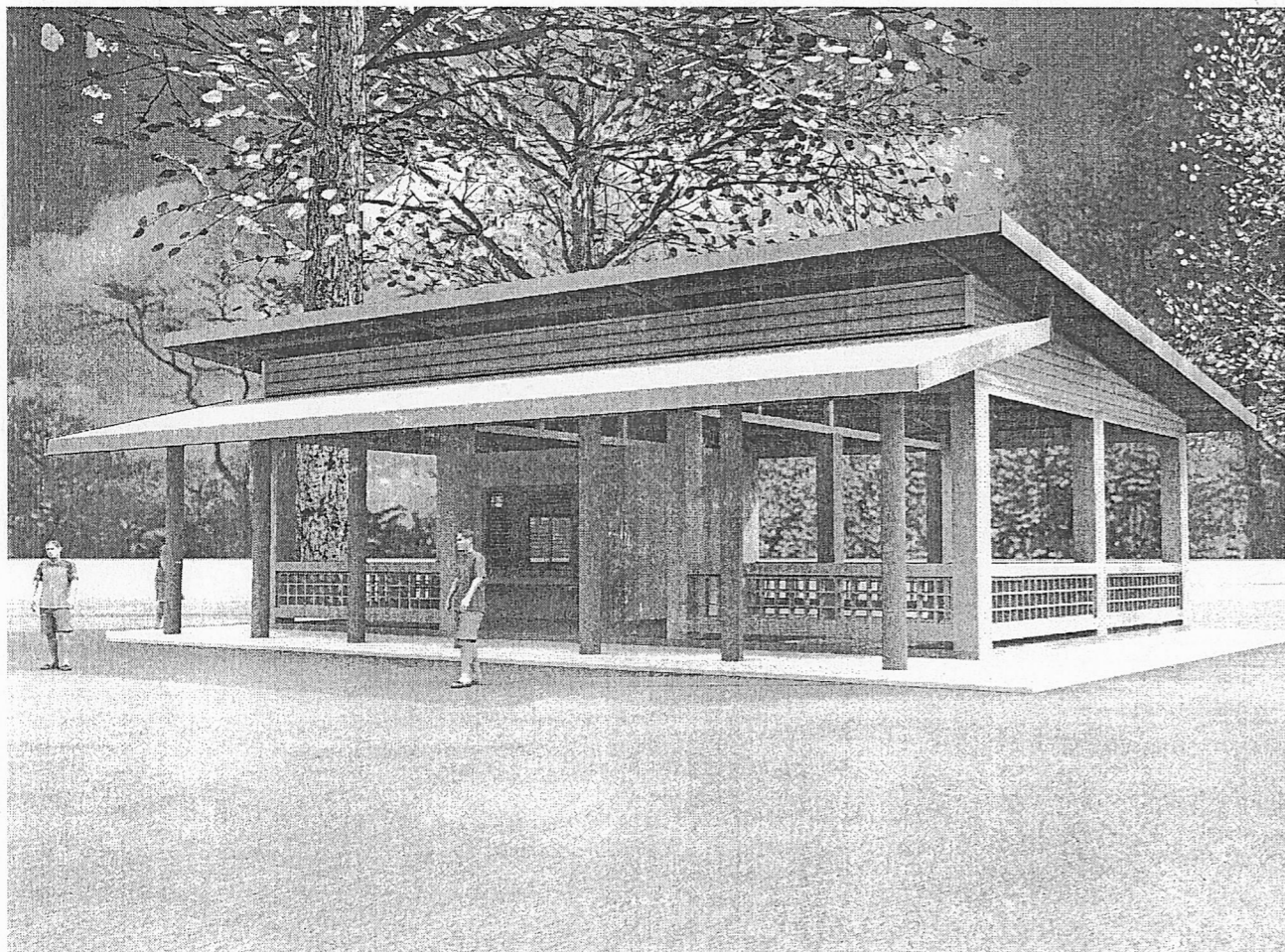



แบบรูปปรากฏการใช้สำหรับ


ปีงบประมาณ 2567

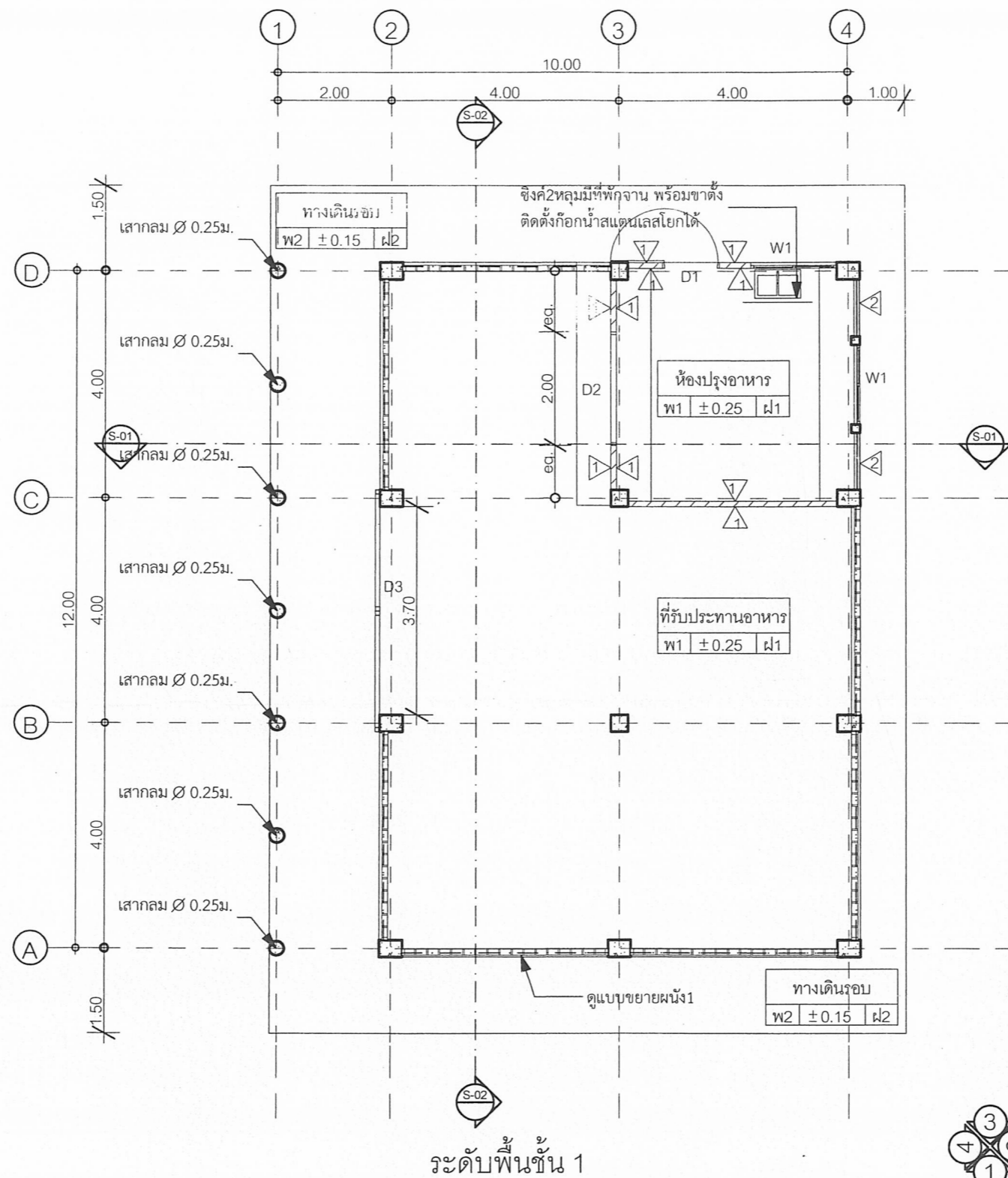
อาคาร โรงอาหารขนาดเล็ก 84 ที่นั่ง



เขียนแบบ นางสาววิภา วงศ์ผืน ส.ศด.1959 นายธีรยุทธ เชื้อพราหมณ์ ภย.41893	สถาปนิก: นางสาววิภา วงศ์ผืน ส.ศด.1959	วิศวกร: นายธีรยุทธ เชื้อพราหมณ์ ภย.41893 นายเดชชาติ อุดลยศักดิ์ สย.5582	ผู้อำนวยการกลุ่มออกแบบและก่อสร้าง ลงนาม <i>[Signature]</i> วันที่		กลุ่มออกแบบและก่อสร้าง สำนักอำนวยการ สำนักงานคณะกรรมการการศึกษาขั้นพื้นฐาน กระทรวงศึกษาธิการ	แบบแปลนที่ A-00
หัวหน้างานช่างโยธา: นายคำภา หานะกุล	หัวหน้างานสถาปัตยกรรม นางสาววิภา วงศ์ผืน ส.ศด.1959	หัวหน้างานวิศวกรรม: นายเดชชาติ อุดลยศักดิ์ สย.5582	ผู้อำนวยการสำนักอำนวยการ ลงนาม <i>[Signature]</i> วันที่		โรงเรียนสังกัดสำนักงานคณะกรรมการการศึกษาขั้นพื้นฐาน	1
-แบบแปลนอาคารหลังนี้เป็นลิขสิทธิ์ตาม พ.ร.บ.ลิขสิทธิ์ อนุญาตให้ใช้ในราชการ ของ สทสร เท่านั้น ห้ามมิให้ผู้ใดนำไปก่อสร้าง ตัดแปลง คัดลอก โดยมิได้รับอนุญาตจากผู้ออกแบบก่อน จะมีความผิดตามกฎหมาย			เลขานุการคณะกรรมการการศึกษาขั้นพื้นฐาน ลงนาม <i>[Signature]</i> วันที่		แบบ อาคารโรงอาหารขนาดเล็ก 84 ที่นั่ง แบบแสดง ปก	แผ่น 30 Paper size A2

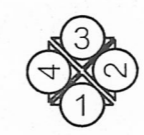
แผ่นที่	เลขที่แบบ	รายการแบบสถาปัตยกรรม	สัญลักษณ์รายการประกอบแบบ		สัญลักษณ์รายการประกอบแบบ				
			รายการ	สัญลักษณ์	สัญลักษณ์	รายการวัสดุพื้น	สัญลักษณ์	รายการวัสดุผนัง	
01	A-00	ปกชื่ออาคาร							
02	A-01	สารบัญแบบ สัญลักษณ์ประกอบแบบ	เส้นบอกระยะ	↑ — ↑ ↑ — ↑ ↑ — ↑					
03	A-02	แปลนพื้นที่ 1		↑ — ↑ ↑ — ↑	พ1	พื้น คสล. หรือพื้นสำเร็จรูป ชัดมัน	1	ผนังก่ออิฐมวลเบาฉาบปูนเรียบ ทาสี	
04	A-03	แปลนหลังคา		↑ — ↑ ↑ — ↑					
05	A-04	รูปด้าน 1, 2, 3, 4		shv'ovo	พ2	พื้น คสล. ชัดเรียบ			
06	A-05	รูปตัด S-01, S-02		+12.00					
07	A-06	แบบขยาย	แบบขยาย	(A) A-04					
08	A-07	แบบขยายประตู หน้าต่าง							
09	A-08	ผังดวงโคม สวิตช์ ปลั๊ก	รูปด้าน	(1) A-01					
10	A-09	แปลนการจัดโต๊ะ เก้าอี้							
11	A-10	แบบขยายโต๊ะ เก้าอี้ ทานอาหาร	รูปตัด	(A) A-04					
12		ผังระบบประปาและสุขาภิบาล							
			ประตู	(D)					
			หน้าต่าง	(W)					
			เบอร์ดหน้าต่าง						
13	S-01	แปลนฐานราก เสา ตอม่อ	ฝ่าเพดาน	(D)					
14	S-02	แปลนเสา คาน พื้นชั้น 1	พื้น	(F)					
15	S-03	แปลนคาน พื้น หลังคา	ผนัง	(W)					
16	S-04	แปลนโครงสร้างหลังคา	แสดงระดับ	▽ +12.00					
17	S-05	แปลนหลังคา			พ1	ฝ่าเพดานกระเบื้องเส้นใยแผ่นเรียบหนา 6 มม. ขอบเรียบ			
18	S-06	แบบขยายฐานราก				ตีเว้น 6 มม. รอยต่อแผ่น อุดรอยต่อแผ่นด้วยกาวยาแนวโพลียูรีเทน ทาสี			
19	S-07	แบบขยายฐานราก				โครงสร้างโลหะชุบสังกะสี หนา 0.55 มม. ระยะห่างโครงหลักและโครงรอง			
20	S-08	แบบขยายเสา พื้น	คอนกรีต	(C)		100 ซม. และ 40 ซม. ตามลำดับ			
21	S-09	แบบขยายคาน	ผนังก่ออิฐ	(I)	พ2	ฝ่าเพดานกระเบื้องเส้นใยแผ่นเรียบหนา 6 มม. ขอบเรียบ			
22	S-10	แบบขยายคาน				ตีเว้น 6 มม. รอยต่อแผ่น อุดรอยต่อแผ่นด้วยกาวยาแนวโพลียูรีเทน ทาสี			
23	S-11	แบบขยายโครงหลังคา				โครงสร้างโลหะชุบสังกะสี หนา 0.55 มม. ระยะห่างโครงหลักและโครงรอง			
24	S-12	แบบขยายหัวเสา				100 ซม. และ 40 ซม. ตามลำดับ			
25	S-13	แบบขยายหัวเสา				ทึบลาดเอียงตามหลังคา			


เขียนแบบ	นางสาววิภา วงศ์ฝัน ส.ส.ด.1959 นายธีรยุทธ เชื้อพราหมณ์ ภ.ย.41893	สถาปนิก	นางสาววิภา วงศ์ฝัน ส.ส.ด.1959	วิศวกร	นายธีรยุทธ เชื้อพราหมณ์ ภ.ย.41893 นายเดชชาติ อุดลยศักดิ์ ส.ย.5582	ผู้อำนวยกากรกลุ่มออกแบบและก่อสร้าง	นางสาววิภา วงศ์ฝัน		กลุ่มออกแบบและก่อสร้าง สำนักอำนวยการ สำนักงานคณะกรรมการการศึกษาขั้นพื้นฐาน กระทรวงศึกษาธิการ	แบบแผ่นที่	A-01	
หัวหน้างานช่างโยธา	นายคณา หานะกุล	หัวหน้างานสถาปัตยกรรม	นางสาววิภา วงศ์ฝัน ส.ส.ด.1959	หัวหน้างานวิศวกรรม	นายเดชชาติ อุดลยศักดิ์ ส.ย.5582	ผู้อำนวยกากรสำนักอำนวยการ	นางสาววิภา วงศ์ฝัน			โรงเรียนสังกัดสำนักงานคณะกรรมการการศึกษาขั้นพื้นฐาน	2.	แผ่น
-แบบรูปอาคารหลังนี้เป็นลิขสิทธิ์ของ พ.ร.บ.วิชาชีพ อนุญาตให้ใช้ในราชการ ของ สทฐ. เท่านั้น ห้ามมิให้ผู้ใดนำไปก่อสร้าง ตัดแปลง คัดลอก โดยมีค่าธรรมเนียมจากผู้ออกแบบก่อน จะมีความผิดตามกฎหมาย						เลขานุการคณะกรรมการการศึกษาขั้นพื้นฐาน	นางสาววิภา วงศ์ฝัน			แบบอาคารโรงอาหารขนาดเล็ก 84 ที่นั่ง		Paper size A2

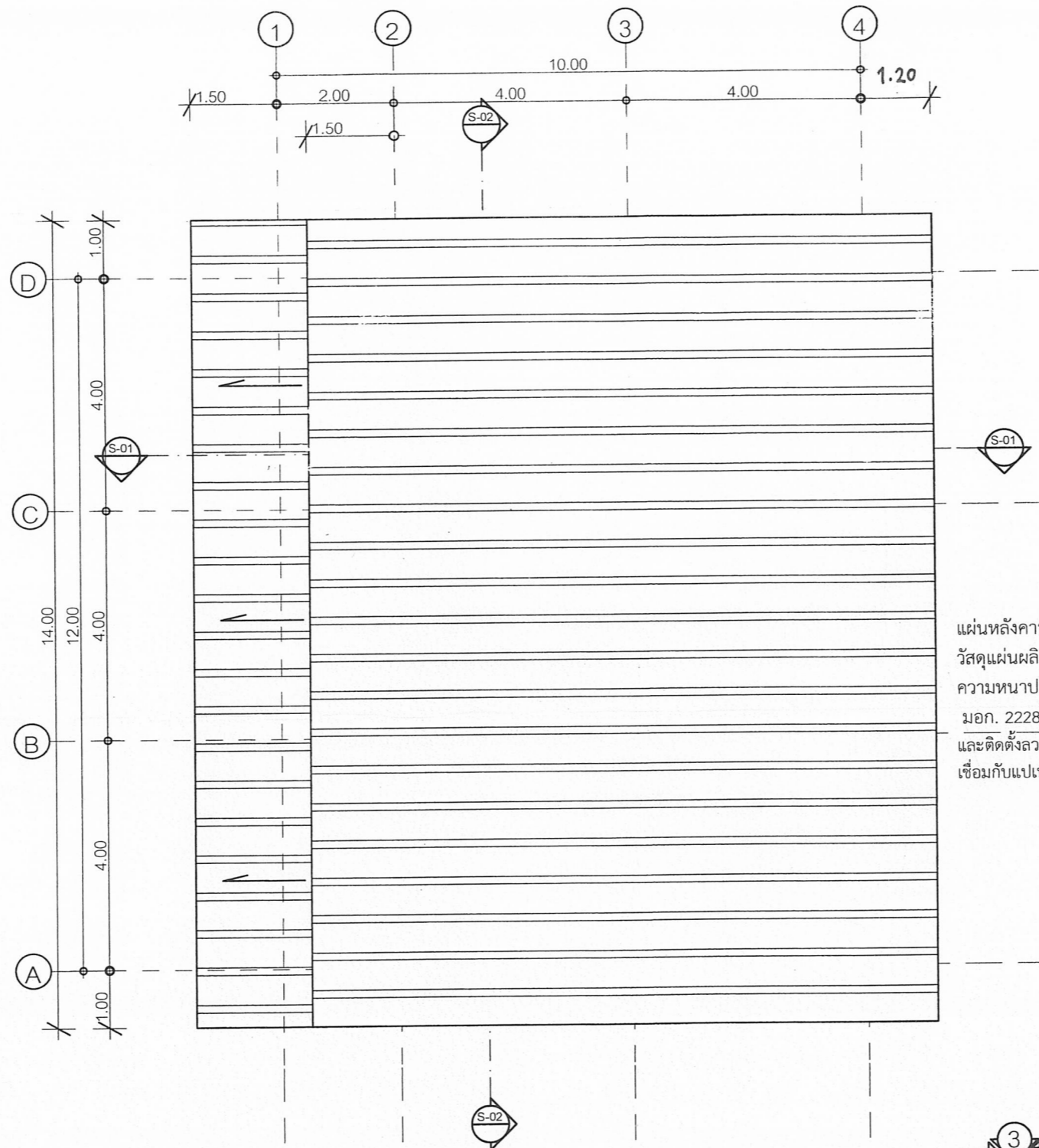


ระดับพื้นชั้น 1

1:100



เขียนแบบ นางสาววิภา วงศ์ผืน ส.ส.ด.1959 นายธีรยุทธ เชื้อพราหมณ์ อย.41893	สถาปนิก: นางสาววิภา วงศ์ผืน ส.ส.ด.1959	วิศวกร: นายธีรยุทธ เชื้อพราหมณ์ อย.41893 นายเดชชาติ อุดลยศักดิ์ สย. 5582	ผู้อำนวยการกลุ่มออกแบบและก่อสร้าง ลงนาม _____ วันที่ _____		กลุ่มออกแบบและก่อสร้าง สำนักอำนวยการ สำนักงานคณะกรรมการการศึกษาขั้นพื้นฐาน กระทรวงศึกษาธิการ	แบบแผ่นที่ A-02
หัวหน้างานช่างโยธา: นายคำภา หานะกุล	หัวหน้างานสถาปัตยกรรม นางสาววิภา วงศ์ผืน ส.ส.ด.1959	หัวหน้างานวิศวกรรม: นายเดชชาติ อุดลยศักดิ์ สย. 5582	ผู้อำนวยการสำนักอำนวยการ ลงนาม _____ วันที่ _____		โรงเรียนสังกัดสำนักงานคณะกรรมการการศึกษาขั้นพื้นฐาน	3
-แบบรูปอาคารนี้ยังเป็นลิขสิทธิ์ตาม พ.ร.บ.วิชาชีพ อนุญาตให้ใช้ในราชการ ของ สทฐ. เท่านั้น ห้ามมิให้ผู้ใดนำไปก่อสร้าง คัดแปลง คัดลอก โดยมิได้รับอนุญาตจากผู้ออกแบบก่อน จะมีความผิดตามกฎหมาย			เลขาธิการคณะกรรมการการศึกษาขั้นพื้นฐาน ลงนาม _____ วันที่ _____		แบบ อาคารโรงอาหารขนาดเล็ก 84 ที่นั่ง	
				แบบแสดง แปลนพื้นชั้น 1	แนบ 30	

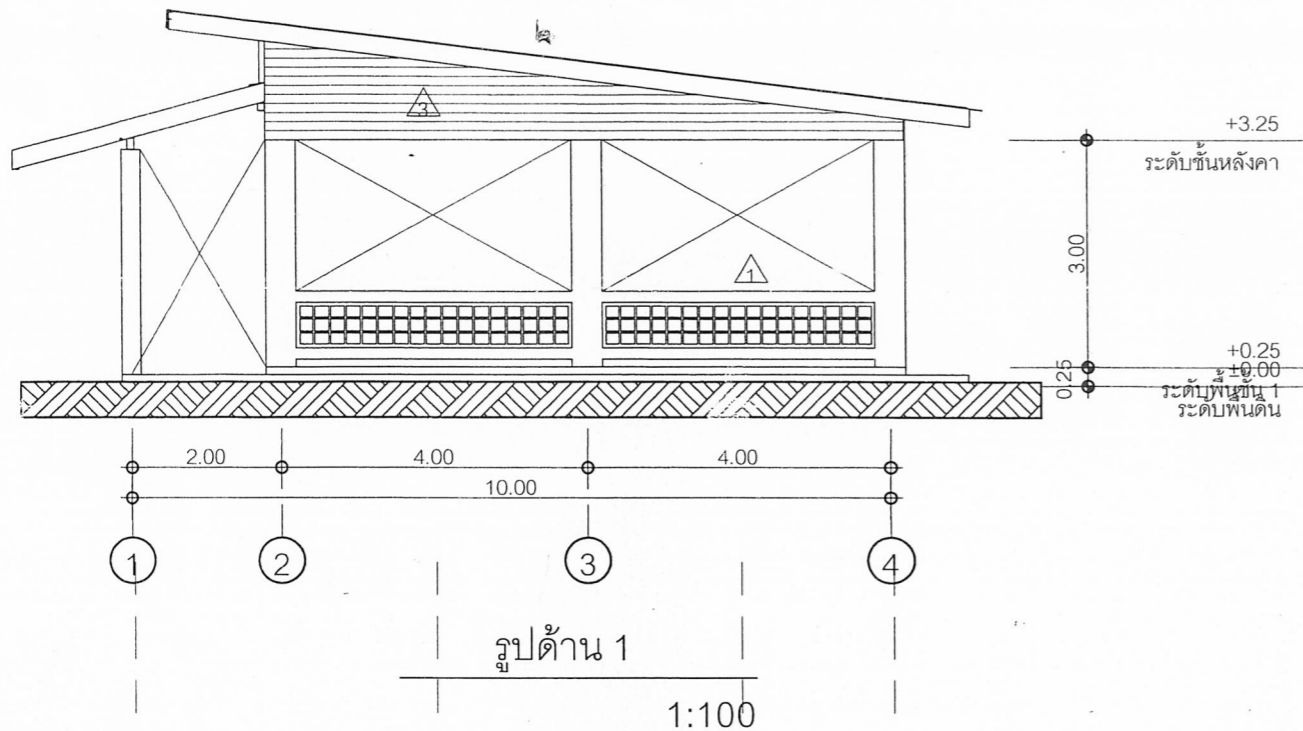


แผ่นหลังคากระเบื้องยึดสกรู ความสูงสันลอนไม่น้อยกว่า 38 มม.
 วัสดุแผ่นผลิตจากเหล็กเคลือบอลูมิเนียมสังกะสีเคลือบสี Polyester)
 ความหนาประมาณ 0.40 mm (BMT)
 มอก. 2228-2548 ได้หลังคาติดตั้งฉนวน ป้องกันความร้อน PE หนา 5 มม.
 และติดตั้งลวดตาข่าย ϕ 3.2 มม. สี่เหลี่ยมจัตุรัสถี่ขึ้นรูป ขนาดช่องตาข่าย 2"
 เชื่อมกับแปเหล็ก ให้ได้ระดับหลังแปเพื่อ รองรับฉนวน PE

แปลนหลังคา

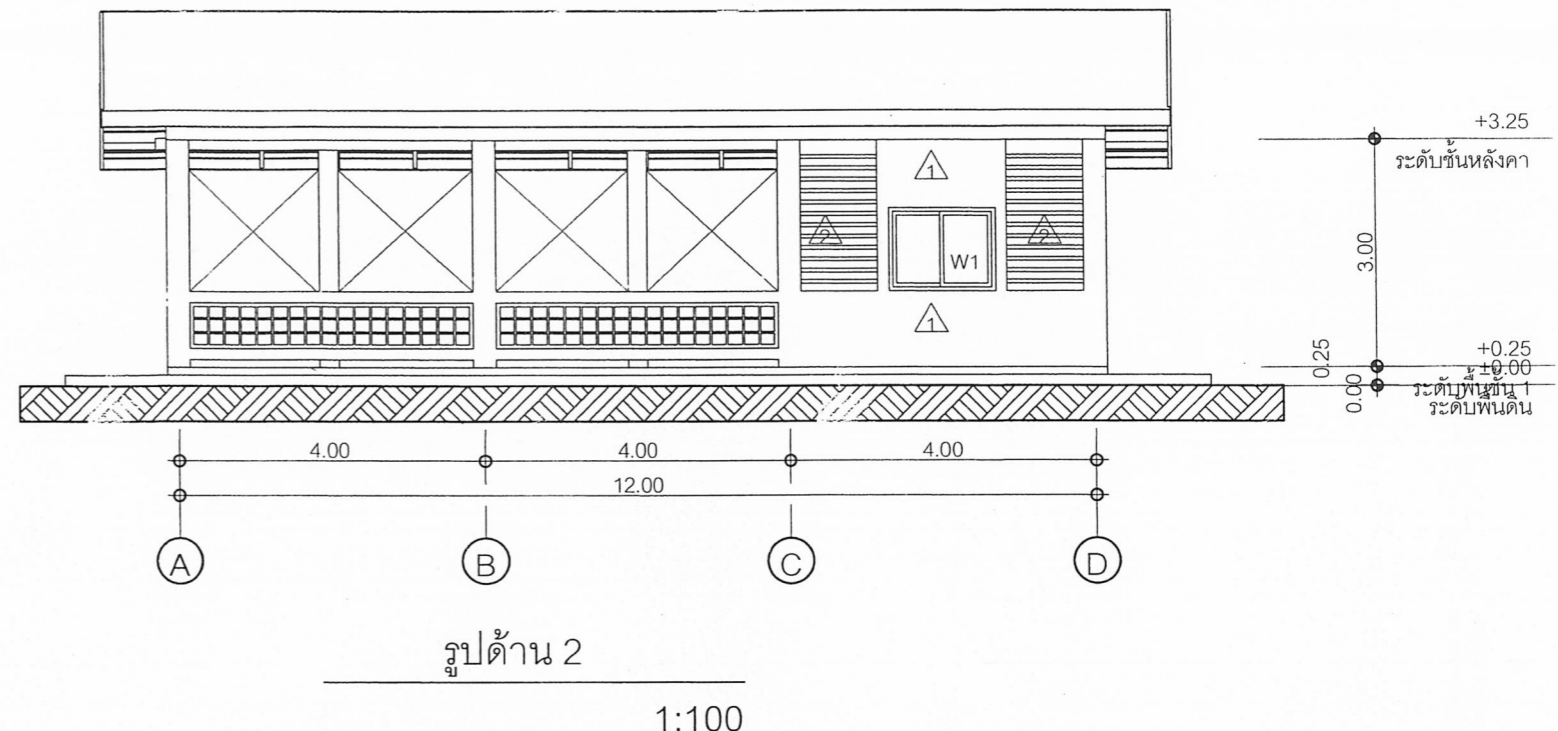
1:100

เขียนแบบ นางสาววิภา วงศ์ฝัน ส.ส.ด.1959 นายธีรยุทธ เชื้อพราหมณ์ ภย.41893	สถาปนิก : นางสาววิภา วงศ์ฝัน ส.ส.ด.1959	วิศวกร : นายธีรยุทธ เชื้อพราหมณ์ ภย.41893 นายเดชชาติ อุดลยศักดิ์ สย.5582	ผู้ออกแบบและก่อสร้าง ลงนาม วันที่		กลุ่มออกแบบและก่อสร้าง สำนักอำนวยการ สำนักงานคณะกรรมการการศึกษาขั้นพื้นฐาน กระทรวงศึกษาธิการ	แบบแผนที่ A-03
	หัวหน้างานช่างโยธา : นายคำภา หานะกุล	หัวหน้างานสถาปัตยกรรม นางสาววิภา วงศ์ฝัน ส.ส.ด.1959	หัวหน้างานวิศวกรรม : นายเดชชาติ อุดลยศักดิ์ สย.5582		ผู้อำนวยการสำนักอำนวยการ ลงนาม วันที่	โรงเรียนสังกัดสำนักงานคณะกรรมการการศึกษาขั้นพื้นฐาน
- แบบรูปอาคารหลังนี้เป็นลิขสิทธิ์ตาม พ.ร.บ.วิชาชีพ อนุญาตให้ใช้ในราชการ ของ สทศ. เท่านั้น ห้ามมิให้ผู้ใดนำไปใช้สร้าง คัดแปลง คัดลอก โดยมิได้รับอนุญาตจากผู้ออกแบบก่อน จะมีความผิดตามกฎหมาย			เลขานุการคณะกรรมการการศึกษาขั้นพื้นฐาน ลงนาม วันที่		แบบ อาคารโรงอาหารขนาดเล็ก 84 ที่นั่ง	แผ่น 30
					แบบแสดง แปลนหลังคา	Paper size A2



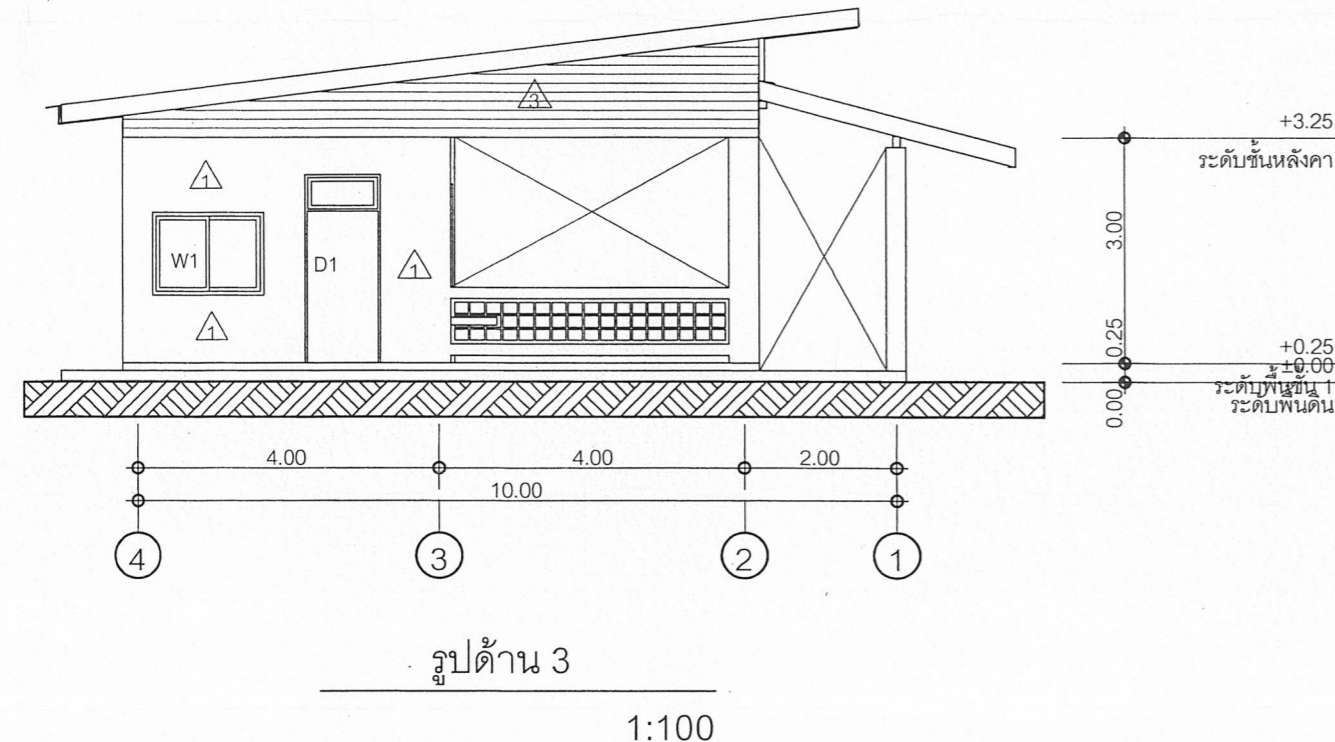
รูปด้าน 1

1:100



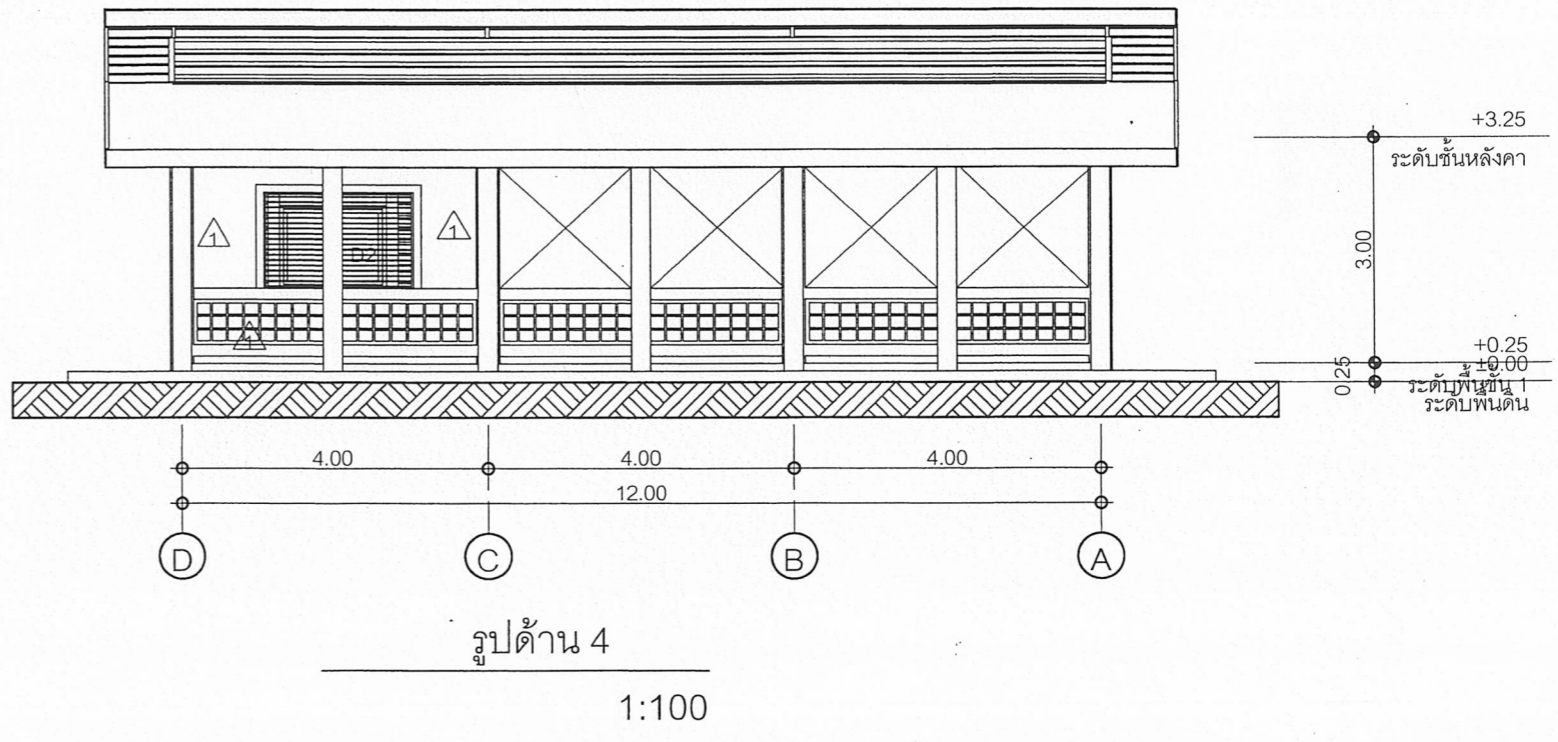
รูปด้าน 2

1:100



รูปด้าน 3

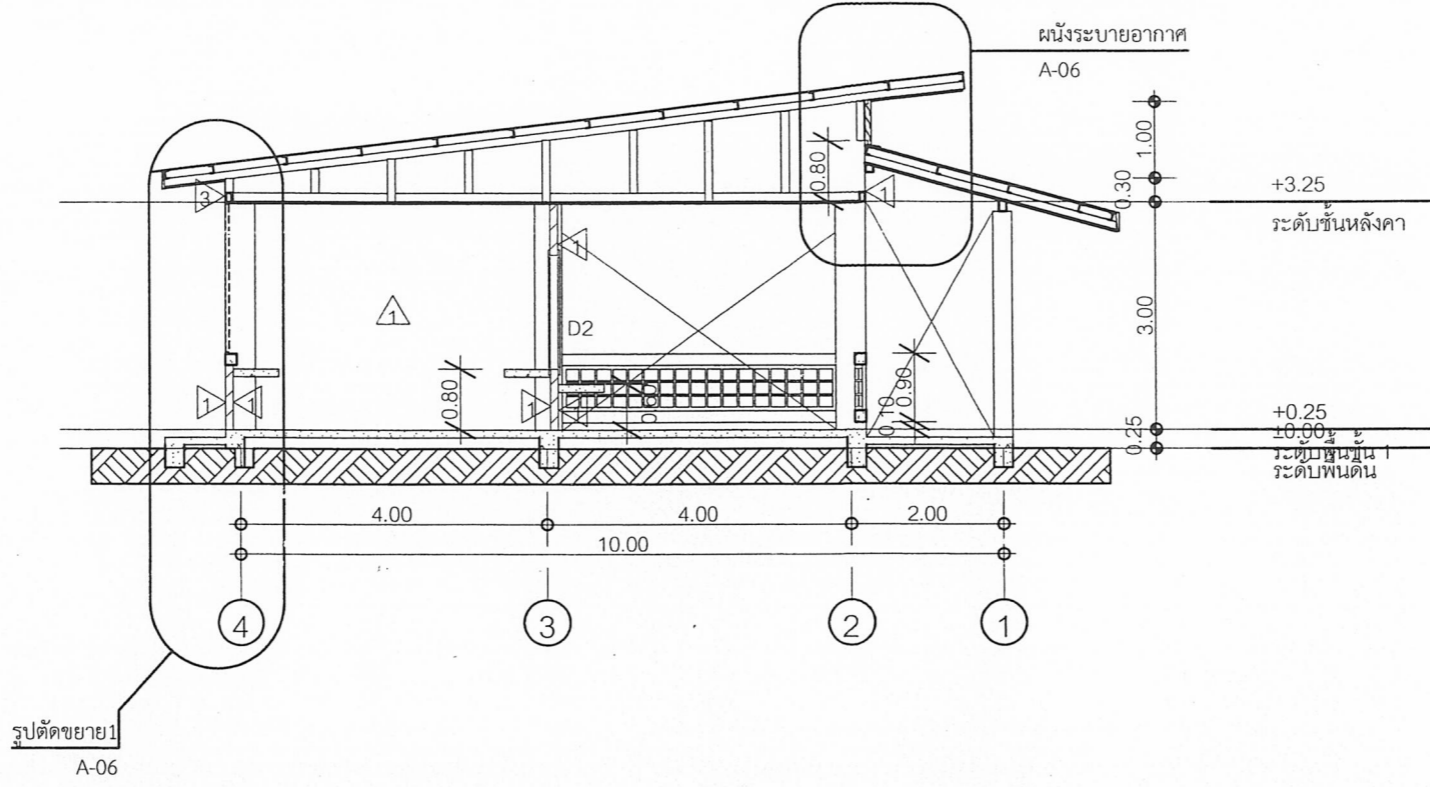
1:100



รูปด้าน 4

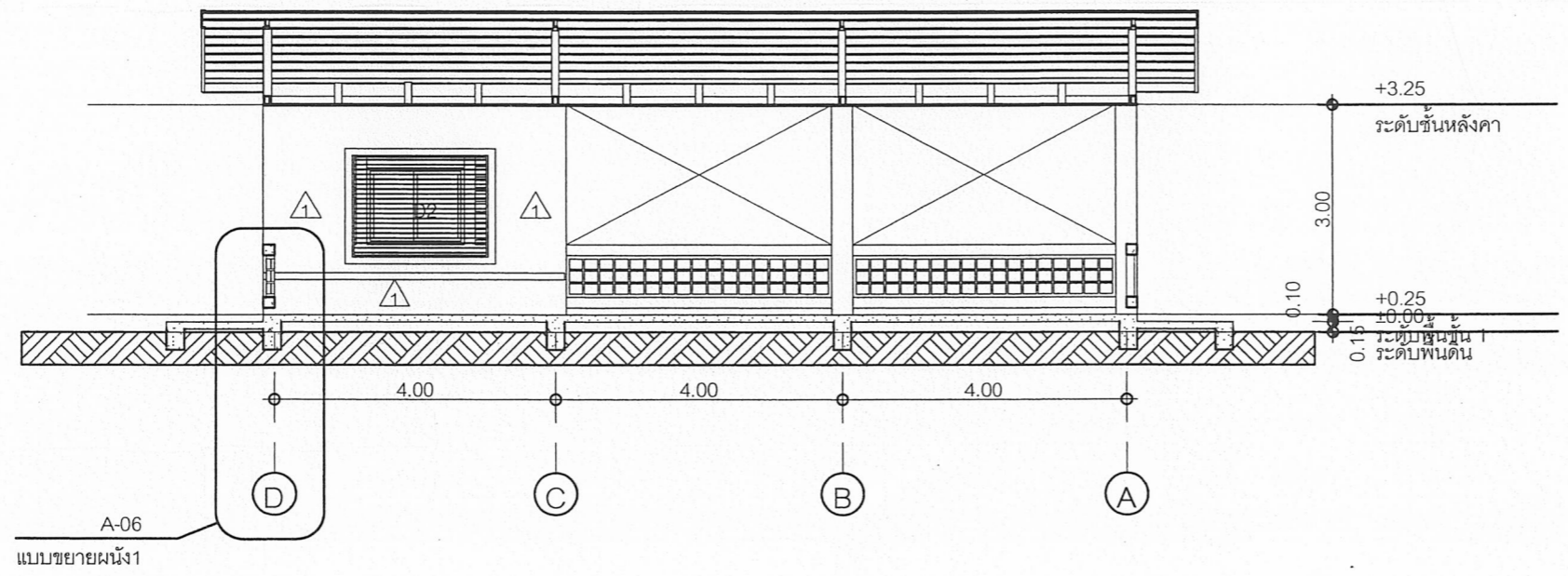
1:100

เขียนแบบ นางสาววิภา วงศ์ฝัน ส.ศด.1959 นายธีรยุทธ เชื้อพราหมณ์ ทย.41893	สถาปนิก : นางสาววิภา วงศ์ฝัน ส.ศด.1959	วิศวกร : นายธีรยุทธ เชื้อพราหมณ์ ทย.41893 นายเดชชาติ อุดลยศักดิ์ ทย. 5582	ผู้อำนวยกรกลุ่มออกแบบและก่อสร้าง ลงนาม <i>[Signature]</i> วันที่		กลุ่มออกแบบและก่อสร้าง สำนักผู้อำนวยการ สำนักงานคณะกรรมการการศึกษาขั้นพื้นฐาน กระทรวงศึกษาธิการ	แบบแปลนที่ A-04
หัวหน้างานช่างโยธา : นายคำภา หานะกุล	หัวหน้างานสถาปัตยกรรม นางสาววิภา วงศ์ฝัน ส.ศด.1959	หัวหน้างานวิศวกรรม : นายเดชชาติ อุดลยศักดิ์ ทย. 5582	ผู้อำนวยการสำนักผู้อำนวยการ ลงนาม <i>[Signature]</i> วันที่		โรงเรียนสังกัดสำนักงานคณะกรรมการการศึกษาขั้นพื้นฐาน	5
- แบบแปลนอาคารหลังนี้เป็นลิขสิทธิ์ตาม พ.ร.บ.วิชาชีพ อนุญาตให้ใช้ในราชการ ของ ศทอ. เท่านั้น ห้ามมิให้ผู้ใช้ไปก่อสร้าง ตัดแปลง คัดลอก โดยมิให้ขออนุญาตจากผู้ออกแบบก่อน จะมีความผิดตามกฎหมาย			เลขาธิการคณะกรรมการการศึกษาขั้นพื้นฐาน ลงนาม <i>[Signature]</i> วันที่		แบบ อาคารโรงอาหารขนาดเล็ก 84 ที่นั่ง	แนบ 30 Paper size A2
					แบบแสดง รูปด้าน 1,2,3,4	




รูปตัด S-01

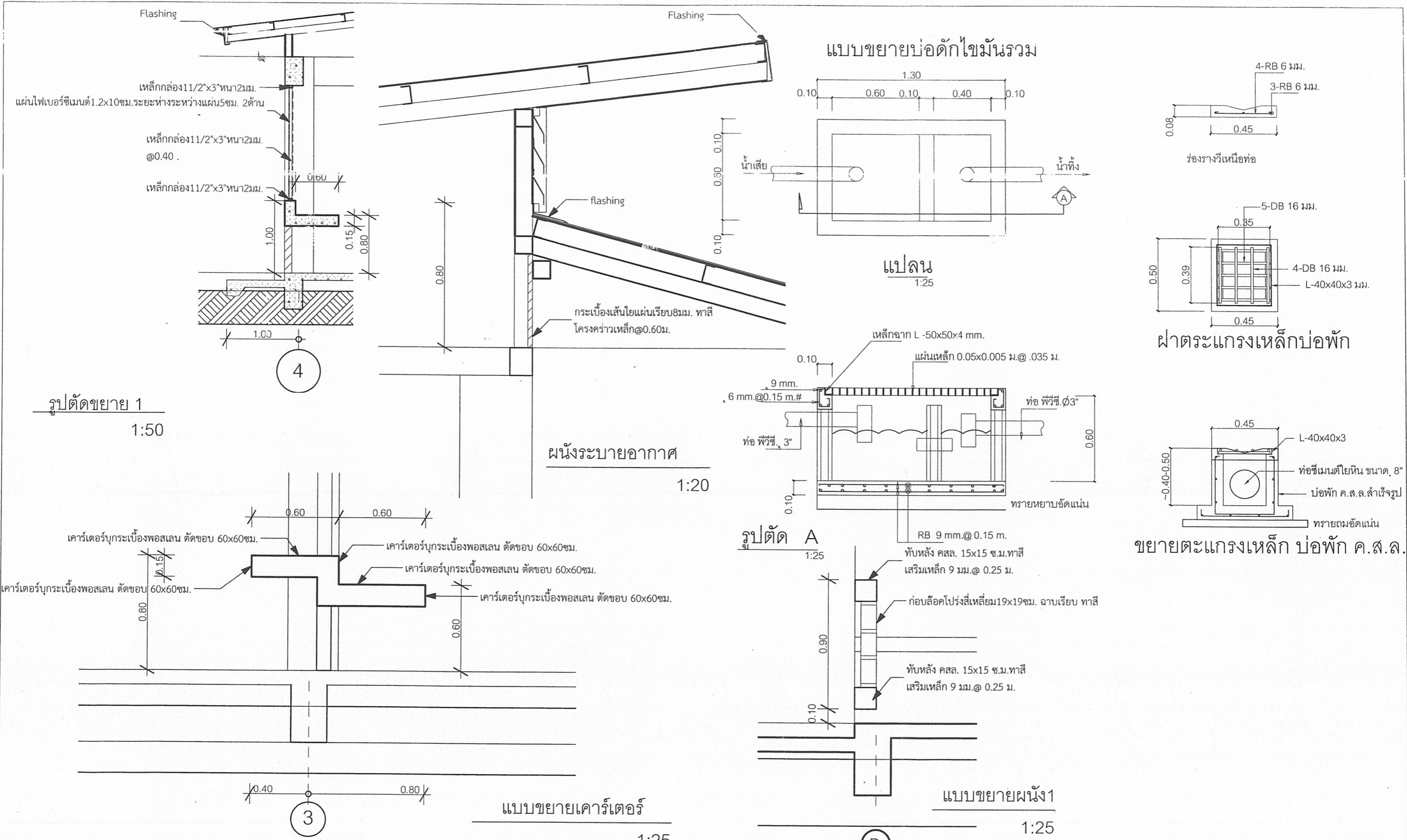
1:100



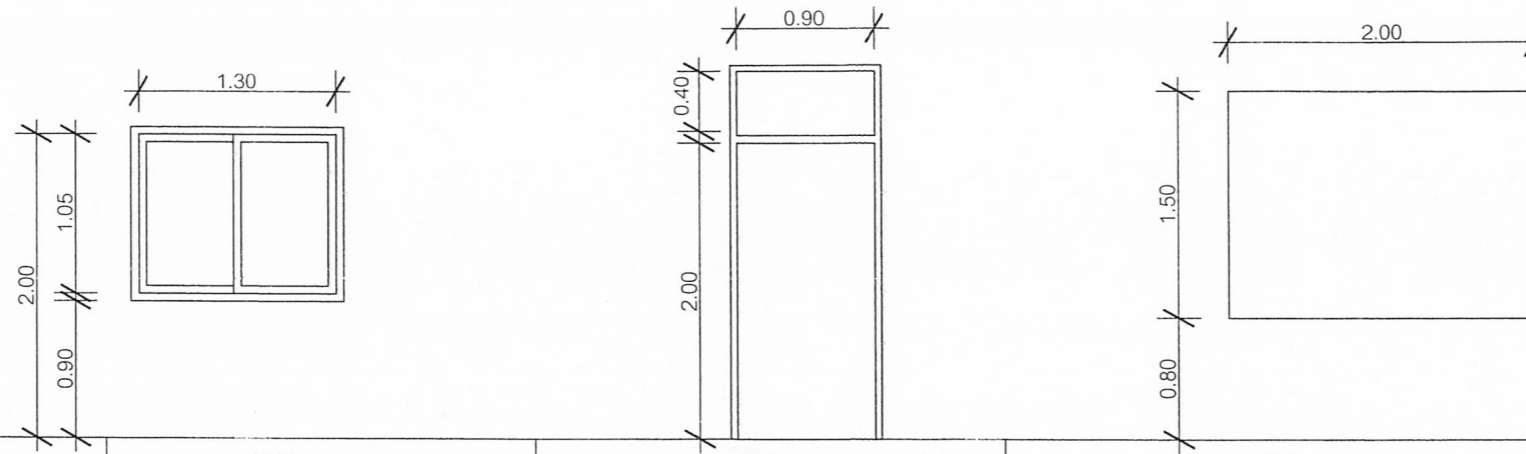
รูปตัด S-02

1:100

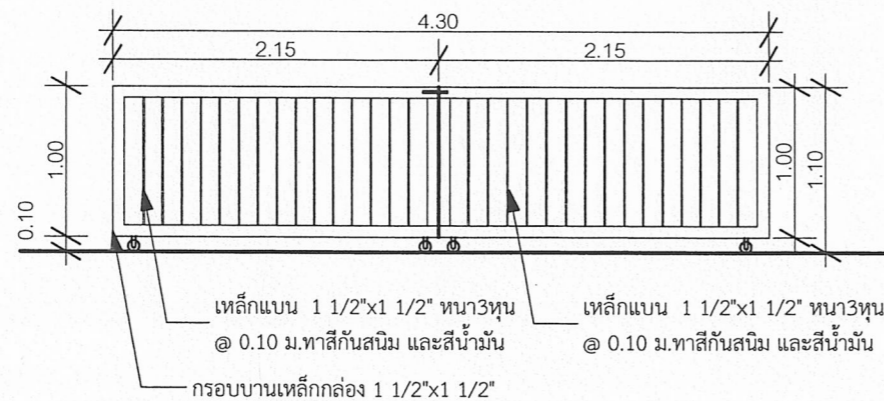
เขียนแบบ นางสาววิภา วงศ์ฝัน ส.ส.ด.1959 นายธีรยุทธ เชื้อพราหมณ์ ญ.ย.41893	สถาปนิก: นางสาววิภา วงศ์ฝัน ส.ส.ด.1959	วิศวกร: นายธีรยุทธ เชื้อพราหมณ์ ญ.ย.41893 นายเดชชาติ อุดลยศักดิ์ สย. 5582	ผู้อำนวยกรกลุ่มออกแบบและก่อสร้าง ลงนาม <i>[Signature]</i> วันที่		กลุ่มออกแบบและก่อสร้าง สำนักอำนวยการ สำนักงานคณะกรรมการการศึกษาขั้นพื้นฐาน กระทรวงศึกษาธิการ	แบบแผ่นที่ A-05
หัวหน้างานช่างโยธา: นายคำภา หานะกุล	หัวหน้างานสถาปัตยกรรม นางสาววิภา วงศ์ฝัน ส.ส.ด.1959	หัวหน้างานวิศวกรรม: นายเดชชาติ อุดลยศักดิ์ สย. 5582	ผู้อำนวยกรสำนักอำนวยการ ลงนาม <i>[Signature]</i> วันที่		โรงเรียนสังกัดสำนักงานคณะกรรมการการศึกษาขั้นพื้นฐาน	6
-แบบรูปอาคารสิ่งนี้เป็นลิขสิทธิ์ตาม พ.ร.บ.วิชาชีพ อนุญาตให้ใช้ในราชการ ของ สทฐ. เท่านั้น ห้ามมิให้ผู้ใดนำไปก่อสร้าง ตัดแปลง คัดลอก โดยมิได้รับอนุญาตจากผู้ออกแบบก่อน จะมีความผิดตามกฎหมาย			เลขาธิการคณะกรรมการการศึกษาขั้นพื้นฐาน ลงนาม <i>[Signature]</i> วันที่		แบบ อาคารโรงอาหารขนาดเล็ก 84 ที่นั่ง แบบแสดง รูปตัด S-01 , S-02	แผ่น 30 Paper size A2



เขียนแบบ: นางสาววิภา วงศ์ฝัน ส.ศ.ด.1959 นายธีรยุทธ เชื้อพราหมณ์ ญ.ย.41893	สถาปนิก: นางสาววิภา วงศ์ฝัน ส.ศ.ด.1959	วิศวกร: นายธีรยุทธ เชื้อพราหมณ์ ญ.ย.41893 นายเดชชาติ อุดลยศักดิ์ สย. 5582	ผู้อำนวยกากรกลุ่มออกแบบและก่อสร้าง ลงนาม <i>[Signature]</i> วันที่		กลุ่มออกแบบและก่อสร้าง สำนักอำนวยการ สำนักงานคณะกรรมการการศึกษาขั้นพื้นฐาน กระทรวงศึกษาธิการ	แบบแผ่นที่ A-06
หัวหน้างานช่างโยธา: นายคำภา หานะกุล	หัวหน้างานสถาปัตยกรรม นางสาววิภา วงศ์ฝัน ส.ศ.ด.1959	หัวหน้างานวิศวกรรม: นายเดชชาติ อุดลยศักดิ์ สย. 5582	ผู้อำนวยกากรสำนักอำนวยการ ลงนาม <i>[Signature]</i> วันที่		โรงเรียนสังกัดสำนักงานคณะกรรมการการศึกษาขั้นพื้นฐาน	7
-แบบรูปอาคารนี้เป็นลิขสิทธิ์ของ พ.ร.บ.วิชาชีพ อนุญาตให้ใช้ในราชการ ของ สทศ. เท่านั้น ห้ามมิให้ผู้ใดนำไปก่อสร้าง คัดแปลง คัดลอก โดยมิได้รับอนุญาตจากผู้ออกแบบก่อน จะมีความผิดตามกฎหมาย			เลขานุการคณะกรรมการการศึกษาขั้นพื้นฐาน ลงนาม <i>[Signature]</i> วันที่		แบบ อาคารโรงอาหารขนาดเล็ก 84 ที่นั่ง	หน้า 30
					แบบแสดง แบบขยาย	Paper size A2



	W1	D1	D2
	หน้าต่างบานเลื่อน	ประตูบานเปิดเดี่ยว 0.90x2.00 ม. พร้อมช่องแสง	ประตูบานม้วนทึบ
วงกบ	อลูมิเนียมสีขาว หน้า 1.2 มม.	ไฟเบอร์กลาส ขนาด 2"x4" ทาสี	ประตูเหล็กม้วนเคลือบสี บานทึบ
บาน-กรอบบาน	อลูมิเนียมสีขาว หน้า 1.2 มม.	บานประตูไฟเบอร์กลาสทาสี	
ช่องแสง		ลูกฟักกระจกใสเฉยวใสหนา 6 มม.	
อุปกรณ์	- อุปกรณ์บานเลื่อน ครบชุด - มือจับล็อคในตัว	บานพับสแตนเลส ขนาด 4" x4" x2.5 มม. สีบรอนซ์ กุญแจแบบก้านบิด(เขาควาย)	ติดตั้งกุญแจสายยู ยึดติดเคาร์เตอร์
หมายเหตุ		ติดตั้ง ยางกันกระแทก	



	D3
	ประตูบานเลื่อน
	รางเลื่อนสแตนเลส ล้อบานละ2ชุด
	ติดตั้งกลอน 6" สามารถล็อคประตูบานเลื่อน

แบบขยายประตู หน้าต่าง

1:50

เขียนแบบ : นางสาววิภา วงศ์ฝัน ส.ส.ด.1959 นายธีรยุทธ เชื้อพราหมณ์ ภ.ภ.41893	สถาปนิก : นางสาววิภา วงศ์ฝัน ส.ส.ด.1959	วิศวกร : นายธีรยุทธ เชื้อพราหมณ์ ภ.ภ.41893 นายเดชชาติ อุดลยศักดิ์ สย.5582	ผู้อำนวยกากรกลุ่มออกแบบและก่อสร้าง ลงนาม <i>[Signature]</i> วันที่		กลุ่มออกแบบและก่อสร้าง สำนักอำนวยการ สำนักงานคณะกรรมการการศึกษาขั้นพื้นฐาน กระทรวงศึกษาธิการ	แบบแผนที่ A-07
หัวหน้างานช่างโยธา : นายคำภา หานะกุล	หัวหน้างานสถาปัตยกรรม นางสาววิภา วงศ์ฝัน ส.ส.ด.1959	หัวหน้างานวิศวกรรม : นายเดชชาติ อุดลยศักดิ์ สย.5582	ผู้อำนวยกากรสำนักอำนวยการ ลงนาม <i>[Signature]</i> วันที่		โรงเรียนสังกัดสำนักงานคณะกรรมการการศึกษาขั้นพื้นฐาน	8
- แบบแปลนอาคารนี้เป็นลิขสิทธิ์ตาม พ.ร.บ.วิชาชีพ อนุญาตให้ใช้ในราชการ รอง ลงนาม เท่านั้น ห้ามมิให้ผู้ใดนำไปก่อสร้าง ตัดแปลง คัดลอก โดยมิได้รับอนุญาตจากผู้ออกแบบก่อน จะมีความผิดตามกฎหมาย			เลขาธิการคณะกรรมการการศึกษาขั้นพื้นฐาน ลงนาม <i>[Signature]</i> วันที่		แบบ อาคารโรงอาหารขนาดเล็ก 84 ที่นั่ง	แผ่น 30
					แบบแสดง แบบขยายประตู หน้าต่าง	

รายการติดตั้งไฟฟ้า

๒

ให้ติดตั้งไฟฟ้าแสงสว่าง ปลั๊ก สวิตช์ และเดินสายไฟฟ้าให้เรียบร้อย
ตามผังการติดตั้งไฟฟ้าในแปลนพื้นที่ต่าง ๆ ดังนี้

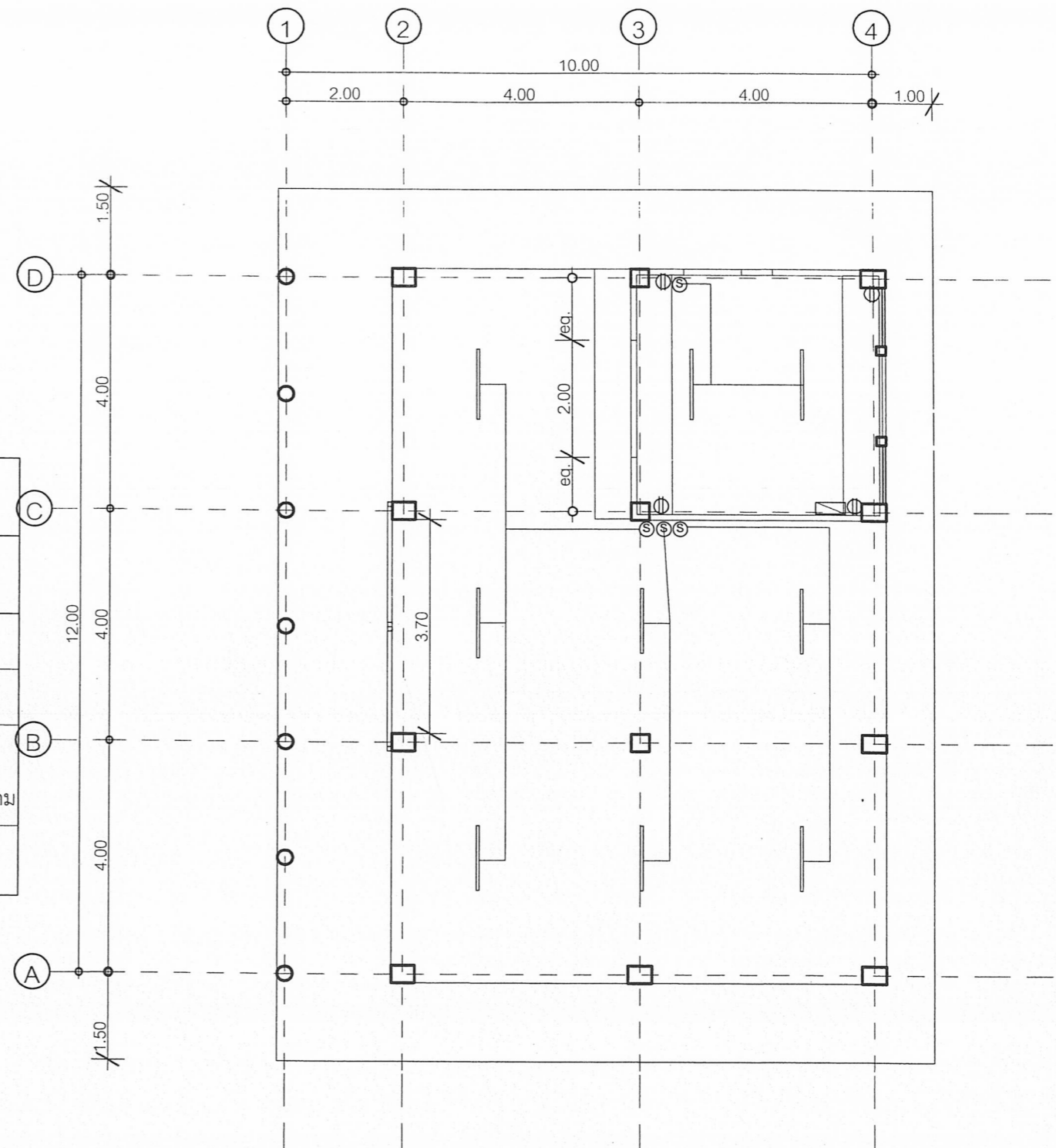
1. ดวงโคมทั่วไปใช้ โคมไฟตะแกรงถึไบพับ (อลูมิเนียมอะโนไดซ์) ใช้หลอดไฟ ฟลูออเรสเซนต์ T5
2. สวิตช์ใช้ชนิดฝังในผนังประกอบกับแป้นสำเร็จรูป ติดสูงจากพื้นไม่ต่ำกว่า 1.00 เมตร
3. ปลั๊กชนิดฝังในผนัง เสียบได้หึ่งเดียวเหลี่ยม และเดี่ยวกลม บนแป้นสี่เหลี่ยมสำเร็จรูป ติดสูงจากพื้นไม่ต่ำกว่า 1.00 เมตร
4. ติดแผงสวิตช์บอร์ด การเดินสายไฟ ใช้แบบสายลอย รัดด้วยเข็มขัดให้เรียบร้อย
5. ให้ต่อเชื่อมสายประธานภายใน กับภายนอกให้เรียบร้อย ใช้การได้ทันที โดยผ่านมิเตอร์ของการไฟฟ้าให้เรียบร้อย


ตารางรายละเอียดไฟฟ้า

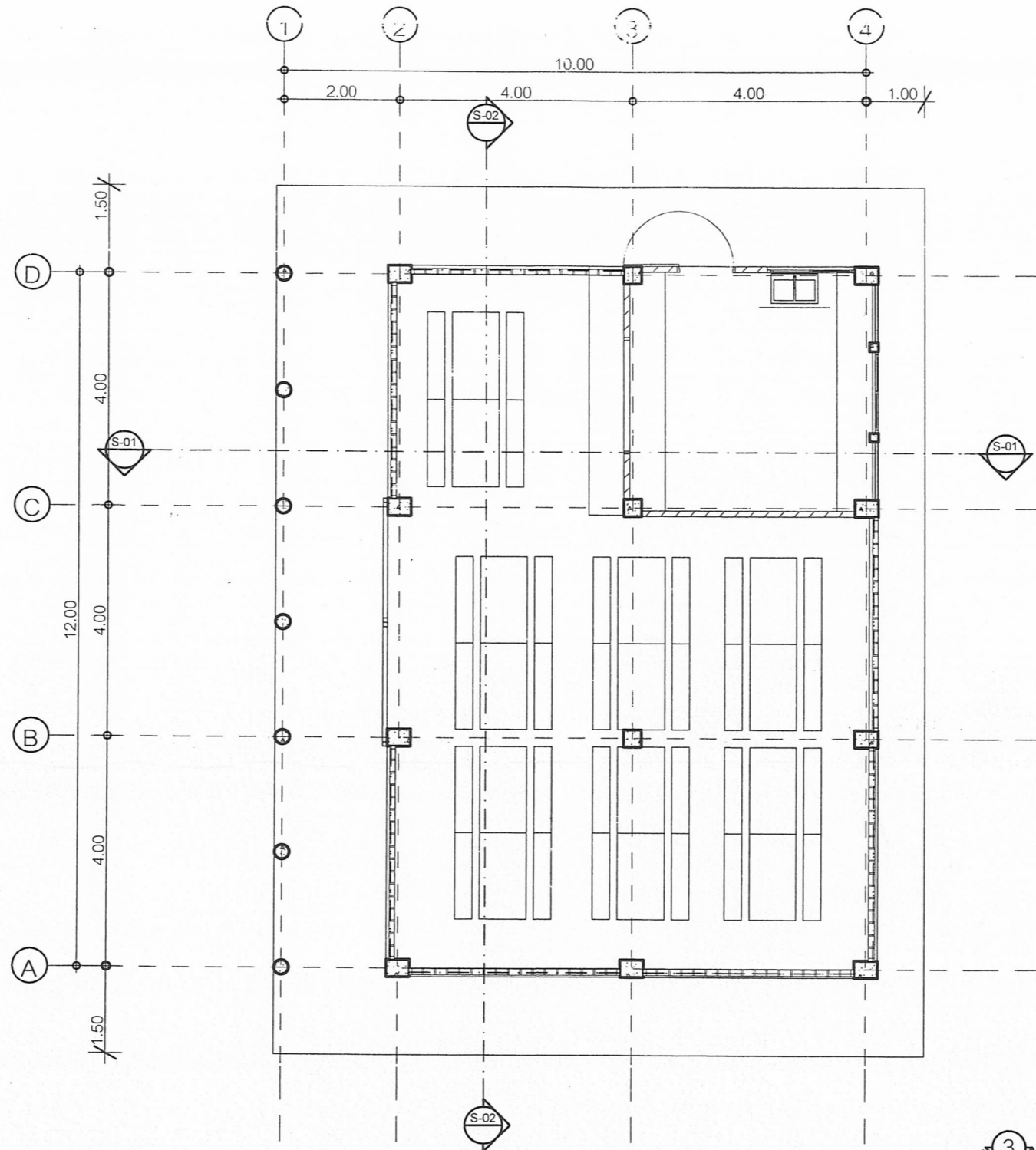
สัญลักษณ์	รายละเอียด
⊕	สวิตช์ เปิด-ปิด
⊖ 2x 28 W	ปลั๊ก
—	หลอดไฟฟลูออเรสเซนต์ 2x28W หลอดT5พร้อมอุปกรณ์ครบชุด หรือ LED T5 2x14W โคมไฟตะแกรงถึไบพับ (อลูมิเนียมอะโนไดซ์) พร้อมก้านห้อยโคมที่ทำจากท่อเหล็กกลมเคลือบสีเหมือนตัวโคม
▭	CONTROL PANEL ประกอบด้วยคอนซูมเมอร์ยูนิต1เฟส2สาย63A6ช่อง 1ชุด เซฟตี้สวิตช์ 100A 1เฟส2สาย ใช้ภายในอาคาร1ชุด

หมายเหตุ

1. ตำแหน่งดวงโคม สวิตช์ ปลั๊ก การติดตั้งอุปกรณ์ไฟฟ้าสามารถเปลี่ยนแปลงได้ตามความเหมาะสมของการใช้งาน โดยต้องผ่านความเห็นชอบของคณะกรรมการตรวจการจ้าง
2. การติดตั้งอุปกรณ์และเดินสายไฟฟ้าเป็นไปตามมาตรฐานการไฟฟ้าในท้องถิ่นนั้นๆ
3. การติดตั้งดวงโคมต้องให้มีความเหมาะสมมั่นคงแข็งแรง
4. สวิตช์, ปลั๊ก ต้องใช้ชนิดที่ได้มาตรฐาน UL, NEC, TIS, DIB, BS เช่น LEGRAND, BTICINO, GRAB TREE หรือเทียบเท่า

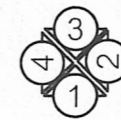



เขียนแบบ นางสาววิภา วงศ์ฝัน ส.ส.ด.1959 นายธีรยุทธ เชื้อพราหมณ์ ญ.ย.41893	สถาปนิก: นางสาววิภา วงศ์ฝัน ส.ส.ด.1959	วิศวกร: นายธีรยุทธ เชื้อพราหมณ์ ญ.ย.41893 นายเดชชาติ อุดลยศักดิ์ สย.5582	ผู้อำนวยการกลุ่มออกแบบและก่อสร้าง ลงนาม <i>[Signature]</i> วันที่		กลุ่มออกแบบและก่อสร้าง สำนักอำนวยการ สำนักงานคณะกรรมการการศึกษาขั้นพื้นฐาน กระทรวงศึกษาธิการ	แบบแปลนที่ A-08
หัวหน้างานช่างโยธา: นายคำภา หานะกุล	หัวหน้างานสถาปัตยกรรม นางสาววิภา วงศ์ฝัน ส.ส.ด.1959	หัวหน้างานวิศวกรรม: นายเดชชาติ อุดลยศักดิ์ สย.5582	ผู้อำนวยการสำนักอำนวยการ ลงนาม <i>[Signature]</i> วันที่		โรงเรียนสังกัดสำนักงานคณะกรรมการการศึกษาขั้นพื้นฐาน	9
แบบอาคารผนังเป็นอิฐฉาบปูน พ.ร.บ.วิชาชีพ อนุญาตให้ใช้ในราชการ ของ สทสร. เท่านั้น ห้ามมิให้ผู้ใดนำไปก่อสร้าง ดัดแปลง คัดลอก โดยมิได้รับอนุญาตจากผู้ออกแบบก่อน จะมีความผิดตามกฎหมาย			เลขาธิการคณะกรรมการการศึกษาขั้นพื้นฐาน ลงนาม <i>[Signature]</i> วันที่		แบบ อาคารโรงอาหารขนาดเล็ก 84 ที่นั่ง	แนบ 30



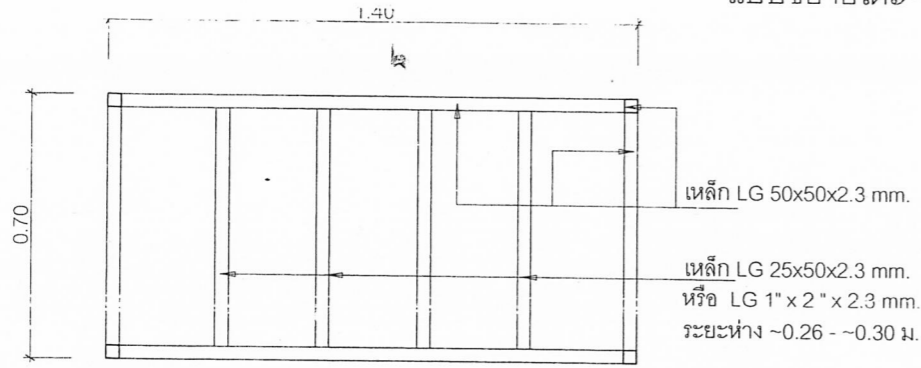
แปลนการจัดโต๊ะ เก้าอี้

1:100

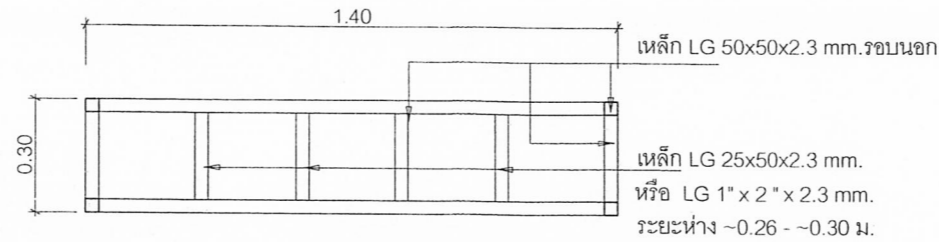


เขียนแบบ : นางสาววิภา วงศ์ผืน ส.ส.ด.1959 นายธีรยุทธ เชื้อพราหมณ์ ภ.ย.41893	สถาปนิก : นางสาววิภา วงศ์ผืน ส.ส.ด.1959	วิศวกร : นายธีรยุทธ เชื้อพราหมณ์ ภ.ย.41893 นายเดชชาติ อุดลยศักดิ์ สย. 5582	ผู้อำนวยการกลุ่มออกแบบและก่อสร้าง ลงนาม <i>[Signature]</i> วันที่		กลุ่มออกแบบและก่อสร้าง สำนักอำนวยการ สำนักงานคณะกรรมการการศึกษาขั้นพื้นฐาน กระทรวงศึกษาธิการ	แบบแปลนที่ A-09
หัวหน้างานช่างโยธา : นายศิวภา หานะกุล	หัวหน้างานสถาปัตยกรรม นางสาววิภา วงศ์ผืน ส.ส.ด.1959	หัวหน้างานวิศวกรรม : นายเดชชาติ อุดลยศักดิ์ สย. 5582	ผู้อำนวยการสำนักอำนวยการ ลงนาม <i>[Signature]</i> วันที่		โรงเรียนสังกัดสำนักงานคณะกรรมการการศึกษาขั้นพื้นฐาน	10
-แบบรูปอาคารหลังนี้เป็นลิขสิทธิ์ตาม พ.ร.บ.วิชาชีพ อนุญาตให้ใช้ในราชการ รอง สทฐ. เท่านั้น ห้ามมิให้ผู้ใดนำไปก่อสร้าง ตัดแปลง คัดลอก โดยมิได้รับอนุญาตจากผู้ออกแบบก่อน จะมีความผิดตามกฎหมาย			หัวหน้างานวิชาการศึกษาขั้นพื้นฐาน ลงนาม <i>[Signature]</i> วันที่		แบบ อาคารโรงอาหารขนาดเล็ก 84 ที่นั่ง แบบแสดง แปลนการจัดโต๊ะ เก้าอี้	

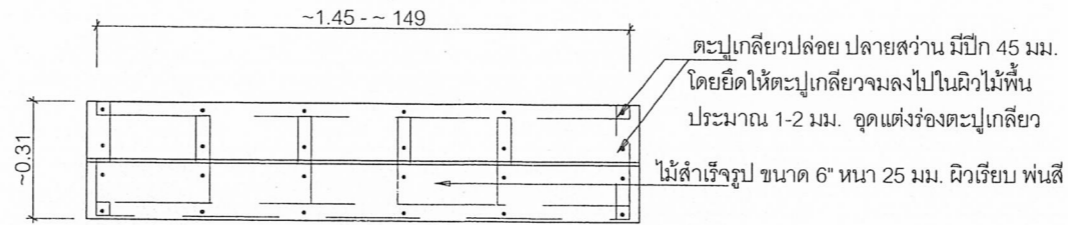
แบบขยายโต๊ะ - เก้าอี้ ทานอาหาร



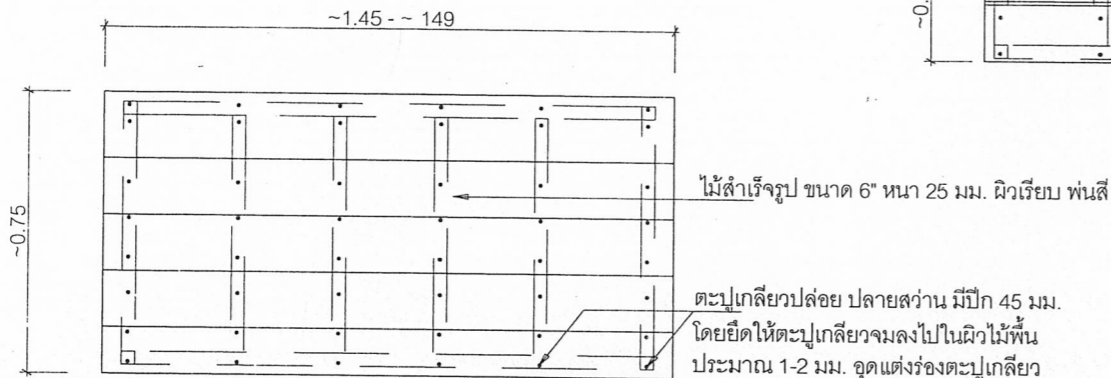
แปลนโครงโต๊ะเหล็ก 1:20



แปลนโครงโต๊ะเหล็ก 1:20



แปลนพื้นโต๊ะ 1:20



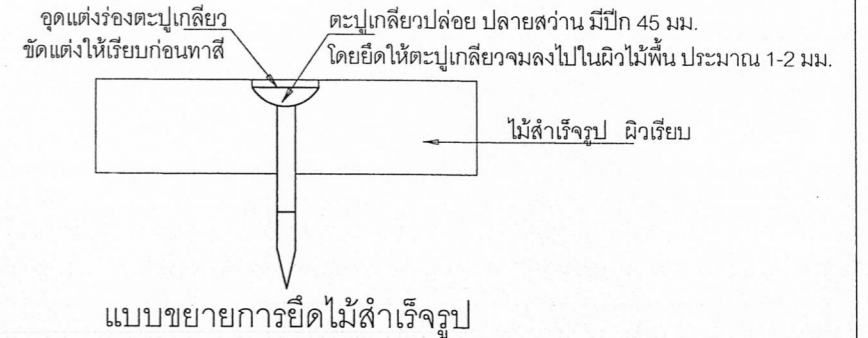
แปลนพื้นโต๊ะ 1:20

งานทำสีโครงเหล็ก

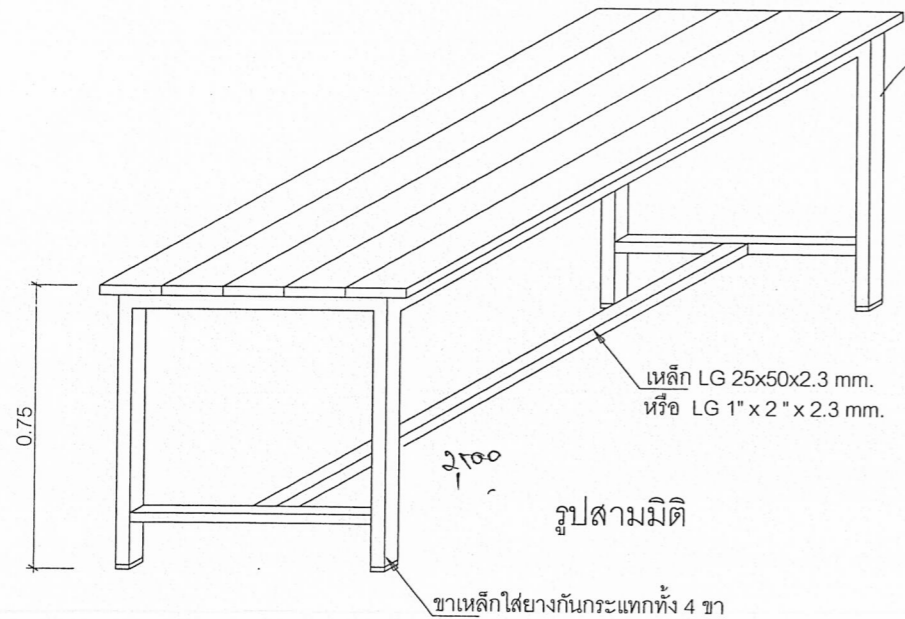
- ให้พื้นสีรองพื้นชนิดอีพ็อกซีโมดิฟายด์กันสนิมได้แก่ RUST TECH - TOA , RUST GUARD หรือเทียบเท่า
- พื้นทึบหน้าด้วยสีน้ำมัน ชนิดผิวด้าน สีดำหรือสีเบจ Beige

งานทำสีไม้สำเร็จรูป

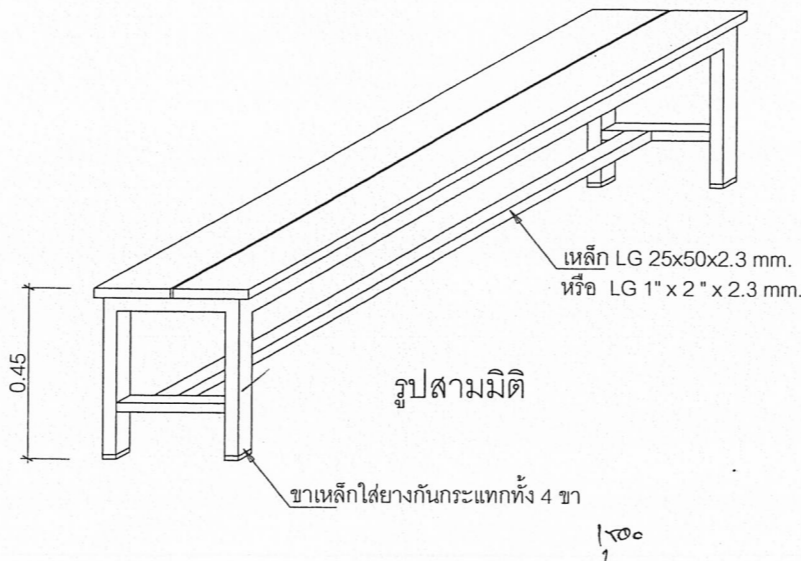
- ให้ขัดแต่งผิวไม้สำเร็จรูปให้เรียบร้อยและกำจัดสิ่งสกปรกและฝุ่นละอองออกให้หมด
- ทาสีรองพื้น จำนวน 1 เที่ยว
- ทาทับหน้าด้วยสีน้ำอะคริลิกแท้ 100 % สำหรับทามลทินที่ไฟเบอร์ซีเมนต์ (เลือกสี)




แบบขยายการยึดไม้สำเร็จรูป

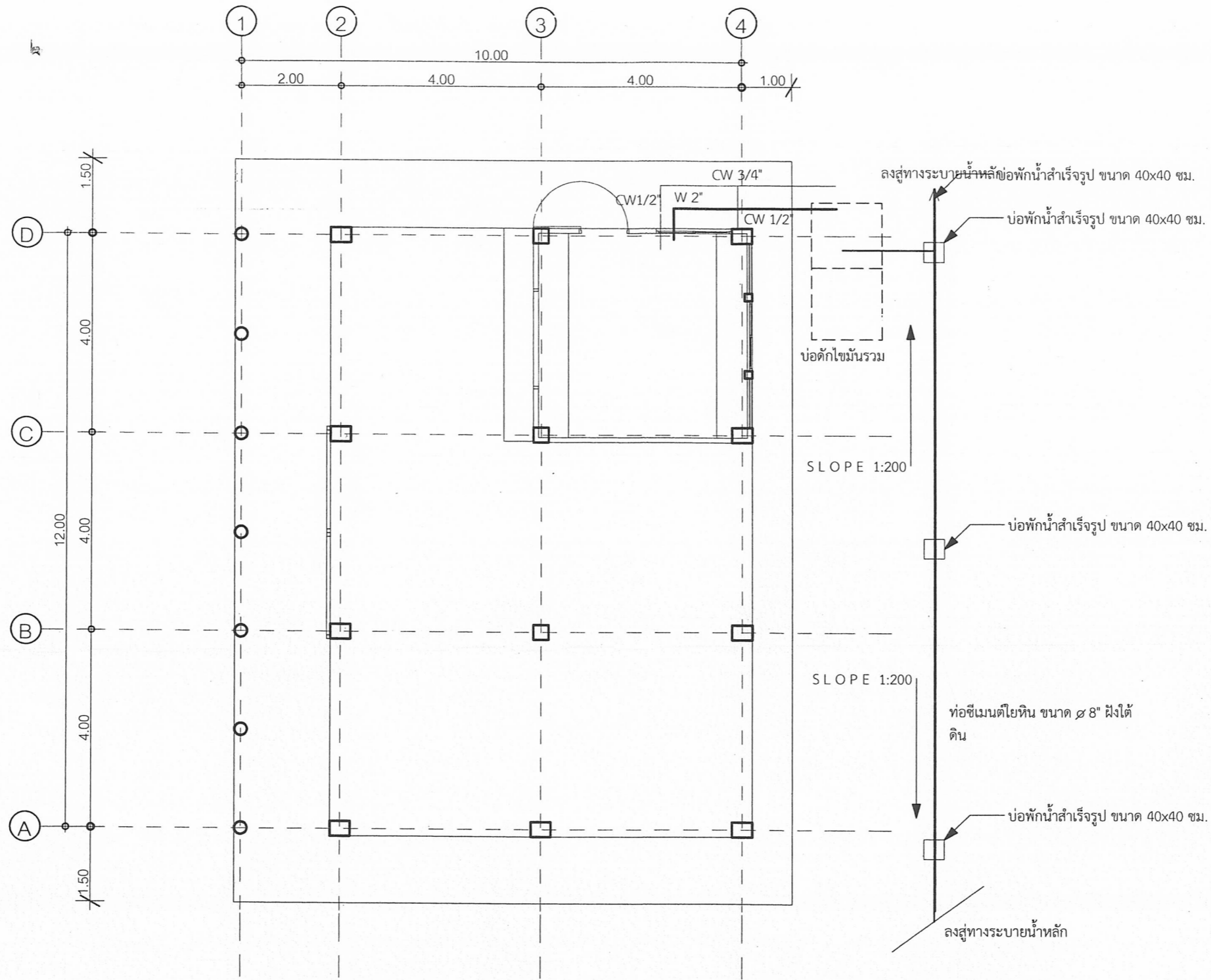


รูปสามมิติ



รูปสามมิติ

เขียนแบบ: นางสาววิภา วงศ์ผืน ส.ส.ด.1959 นายธีรยุทธ เชื้อพราหมณ์ ญ.41893	สถาปนิก: นางสาววิภา วงศ์ผืน ส.ส.ด.1959	วิศวกร: นายธีรยุทธ เชื้อพราหมณ์ ญ.41893 นายเดชชาติ อุดลยศักดิ์ สย. 5582	ผู้ออกแบบและก่อสร้าง ลงนาม: [Signature] วันที่: [Date] ผู้อำนวยกำรสำนักอำนวยการ ลงนาม: [Signature] วันที่: [Date] เลขาธิการคณะกรรมการการศึกษาขั้นพื้นฐาน ลงนาม: [Signature] วันที่: [Date]	 <p>กลุ่มออกแบบและก่อสร้าง สำนักอำนวยการ สำนักงานคณะกรรมการการศึกษาขั้นพื้นฐาน กระทรวงศึกษาธิการ</p>	แบบแม่ทึ A-10
หัวหน้างานช่างโยธา: นายศิวภา นานะกุล	หัวหน้างานสถาปัตยกรรม นางสาววิภา วงศ์ผืน ส.ส.ด.1959	หัวหน้างานวิศวกรรม: นายเดชชาติ อุดลยศักดิ์ สย. 5582	โรงเรียนสังกัดสำนักงานคณะกรรมการการศึกษาขั้นพื้นฐาน		11
-แบบรูปอาคารหลังนี้เป็นลิขสิทธิ์ตาม พ.ร.บ.วิชาชีพ อนุญาตให้ใช้ในราชการ ของ สทฐ. เท่านั้น ห้ามมิให้ผู้อื่นนำไปก่อสร้าง ดัดแปลง คัดลอก โดยมิได้รับอนุญาตจากผู้ออกแบบก่อน จะมีความผิดตามกฎหมาย		แบบอาคารโรงอาหารขนาดเล็ก 84 ที่นั่ง	แผ่น 30		
แบบแสดง แบบขยายโต๊ะ เก้าอี้ ทานอาหาร			Paper size A2		



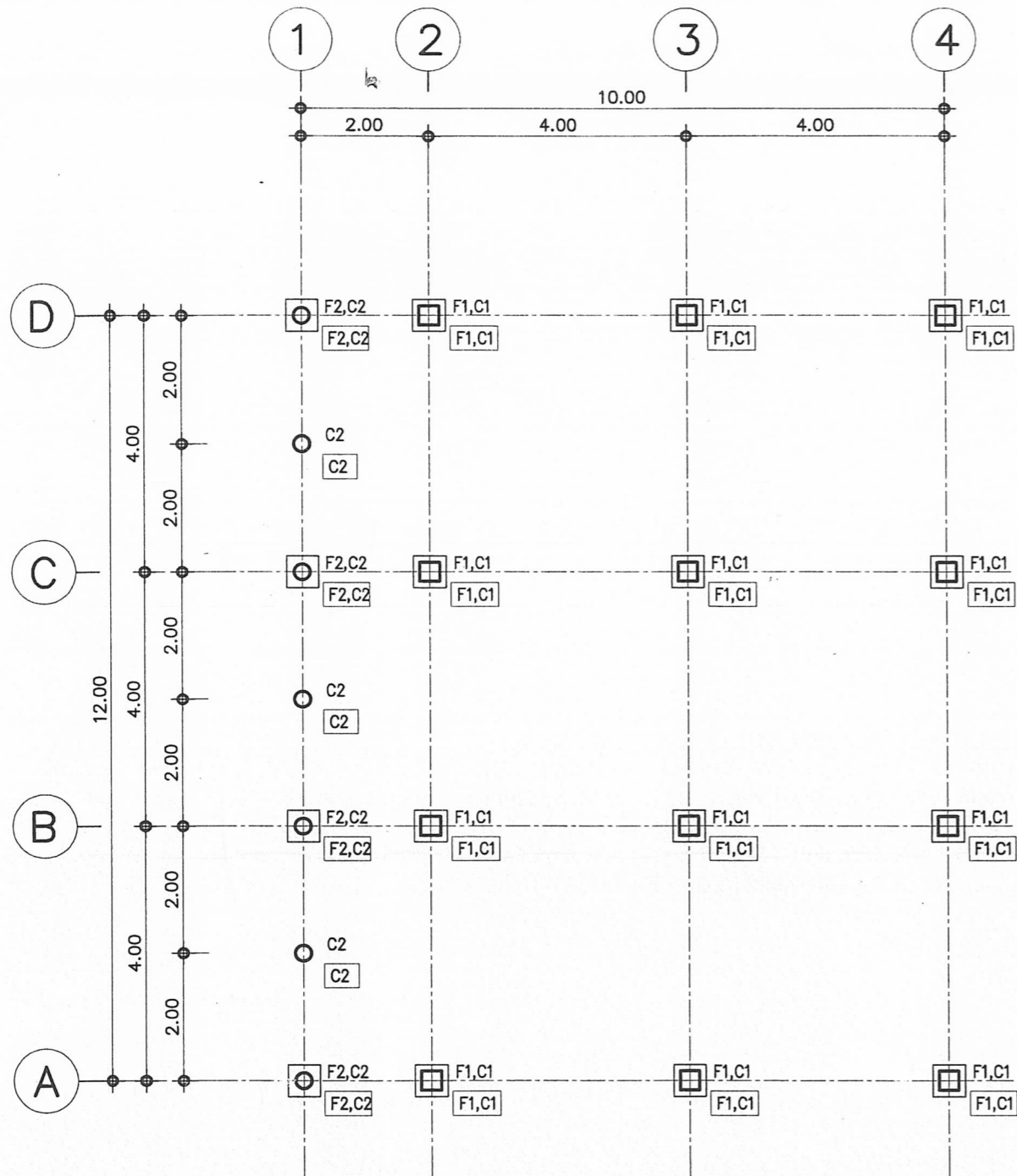
สัญลักษณ์

- CW ท่อน้ำประปา PVC ชั้นคุณภาพ 13.5
- W ท่อน้ำทิ้ง PVC ชั้นคุณภาพ 8.5
- ก๊อกน้ำระบบ CERAMIC VALVE ชูบโครเมี่ยม

ผังระบบประปา และสุขาภิบาล

1:100

เขียนแบบ นางสาววิภา วงศ์ผืน ส.ส.ด.1959 นายธีรยุทธ เชื้อพราหมณ์ ภย.41893	สถาปนิก : นางสาววิภา วงศ์ผืน ส.ส.ด.1959	วิศวกร : นายธีรยุทธ เชื้อพราหมณ์ ภย.41893 นายเดชชาติ อุดลยศักดิ์ สย.5582	ผู้อำนวยกรกลุ่มออกแบบและก่อสร้าง ลงนาม <i>[Signature]</i> วันที่		กลุ่มออกแบบและก่อสร้าง สำนักผู้อำนวยการ สำนักงานคณะกรรมการการศึกษาขั้นพื้นฐาน กระทรวงศึกษาธิการ	แบบแผนที่ A-11
หัวหน้างานช่างโยธา : นายคำภา หานะกุล	หัวหน้างานสถาปัตยกรรม นางสาววิภา วงศ์ผืน ส.ส.ด.1959	หัวหน้างานวิศวกรรม : นายเดชชาติ อุดลยศักดิ์ สย.5582	ผู้อำนวยกรสำนักผู้อำนวยการ ลงนาม <i>[Signature]</i> วันที่		โรงเรียนสังกัดสำนักงานคณะกรรมการการศึกษาขั้นพื้นฐาน	12
- แบบรูปอาคารหลังนี้เป็นลิขสิทธิ์ตาม พ.ร.บ.วิชาชีพ อนุญาตให้ใช้ในราชการ ของ สทฐ. เท่านั้น ห้ามมิให้ผู้ใดนำไปก่อสร้าง คัดแปลง คัดลอก โดยมิได้รับอนุญาตจากผู้ออกแบบก่อน จะมีความผิดตามกฎหมาย			เลขานุการคณะกรรมการการศึกษาขั้นพื้นฐาน ลงนาม <i>[Signature]</i> วันที่		แบบ อาคารโรงอาหารขนาดเล็ก 84 ที่นั่ง	

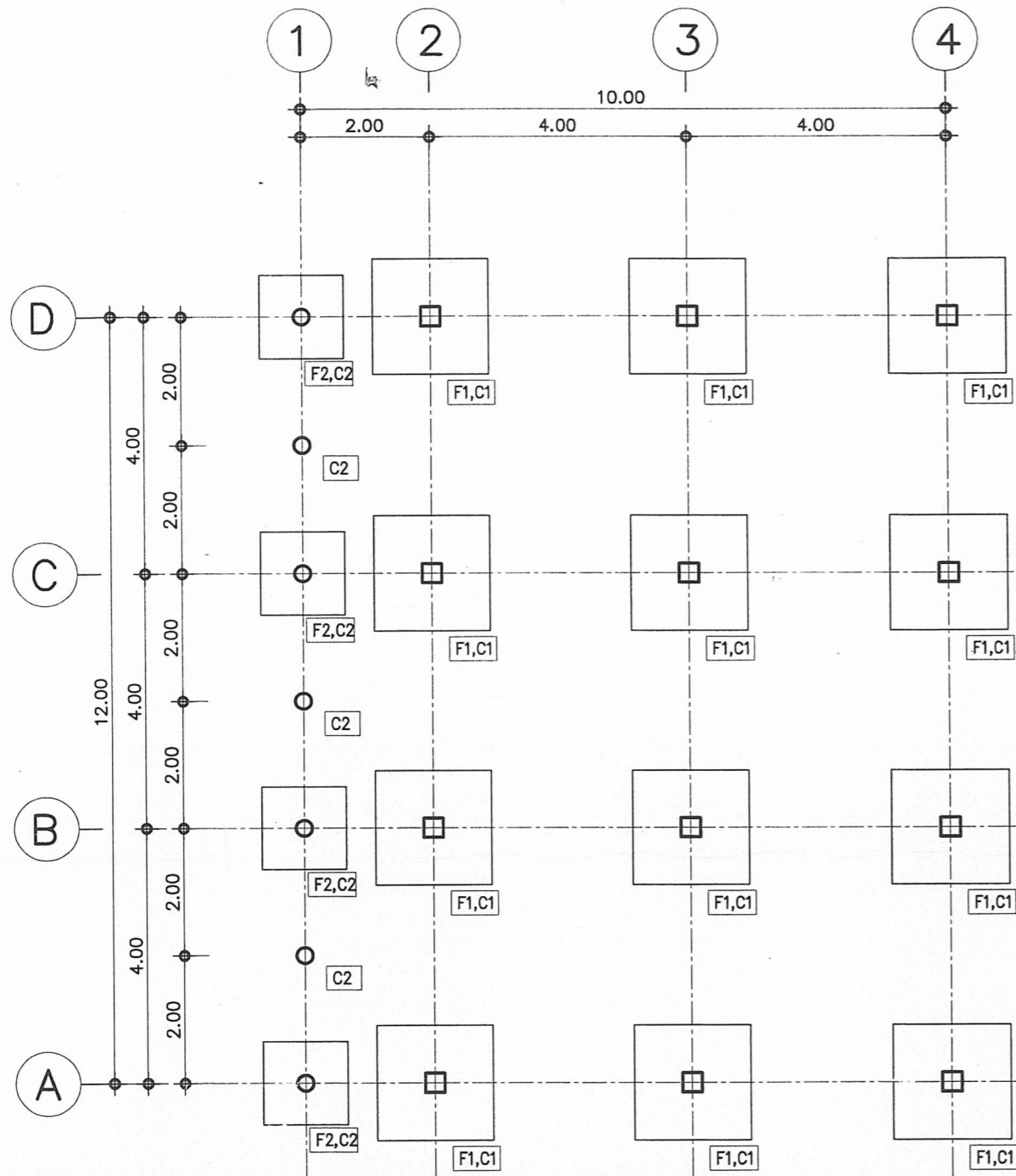


แปลนฐานราก-เสาตอม่อ
 มาตรฐาน 1:100

- รายการประกอบแบบฐานราก**
- 1.) F1 เป็นฐานรากตอกเสาเข็ม
 - 2.) F1,F2 เป็นฐานรากแผ่
(กรณีสภาพดินไม่สามารถตอกเสาเข็มได้)

หมายเหตุ ระดับ ± 0.00 ของอาคาร ฝ่ายผู้ว่าจ้างจะเป็นผู้กำหนดตามความเหมาะสมของสถานที่ก่อสร้าง เป็นระดับดินทั่วไป หากมีได้กำหนดไว้ให้ถือระดับผิวถนนภายในที่ใกล้อาคารหลังนี้ เป็นระดับ $+0.00$
 ผู้รับจ้างต้องจัดหาช่างมาดำเนินการก่อสร้างโดยช่างที่ชำนาญงานเฉพาะอย่างตามหลักวิชาที่ดี และเป็นไปตามหนังสือรายการมาตรฐานประกอบแบบก่อสร้าง ของ สทศ.
 ส่วนใดที่มีได้กำหนดในแบบ แต่จำเป็นต้องมี ให้ทำไปตามหลักวิชาช่าง วัสดุอุปกรณ์ที่นำมาใช้ให้เป็นไปตามแบบรูปกำหนด และหรือตามที่ระเบียบสำนักนายกรัฐมนตรีว่าด้วยการพัสดุ
 สำหรับการก่อสร้างอาคารหลังนี้

เขียนแบบ : นางสาววิภา วงศ์มัน ส.ส.ด.1959 นายธีรยุทธ เชื้อพราหมณ์ ภ.ย. 41893	สถาปนิก : นางสาววิภา วงศ์มัน ส.ส.ด.1959	วิศวกร : นายธีรยุทธ เชื้อพราหมณ์ ภ.ย. 41893	ผู้อำนวยการกลุ่มออกแบบและก่อสร้าง ลงนาม <i>[Signature]</i> วันที่		กลุ่มออกแบบและก่อสร้าง สำนักอำนวยการ สำนักงานคณะกรรมการการศึกษาขั้นพื้นฐาน กระทรวงศึกษาธิการ	แบบแผนที่ S-01
หัวหน้างานช่างโยธา : นายคำภา หานะกุล	หัวหน้างานสถาปัตยกรรม : นางสาววิภา วงศ์มัน ส.ส.ด.1959	หัวหน้างานวิศวกรรม : นายเดชชาติ อุดลยศักดิ์ สย. 5582	ผู้อำนวยการสำนักอำนวยการ ลงนาม <i>[Signature]</i> วันที่		โรงเรียนสังกัดสำนักงานคณะกรรมการการศึกษาขั้นพื้นฐาน	แผนที่ 13
- แบบรูปอาคารหลังนี้เป็นลิขสิทธิ์ตาม พ.ร.บ.วิชาชีพ อนุญาตให้ใช้ในราชการ ของ สทศ. เท่านั้น ห้ามมิให้ผู้อื่นไปก่อสร้าง คัดแปลง คัดลอก โดยมิได้รับอนุญาตจากผู้ออกแบบก่อน จะมีความผิดตามกฎหมาย			เลขาธิการสำนักงานคณะกรรมการการศึกษาขั้นพื้นฐาน ลงนาม <i>[Signature]</i> วันที่		แบบอาคารโรงเรียนขนาดเล็ก 84 ชั้น แบบแสดง แปลนฐานราก - เสาตอม่อ (เสาเข็ม)	รวม 30 แผ่น



แปลนฐานราก-เสาตอม่อ
 มาตรฐาน 1:100

รายการประกอบแบบฐานราก

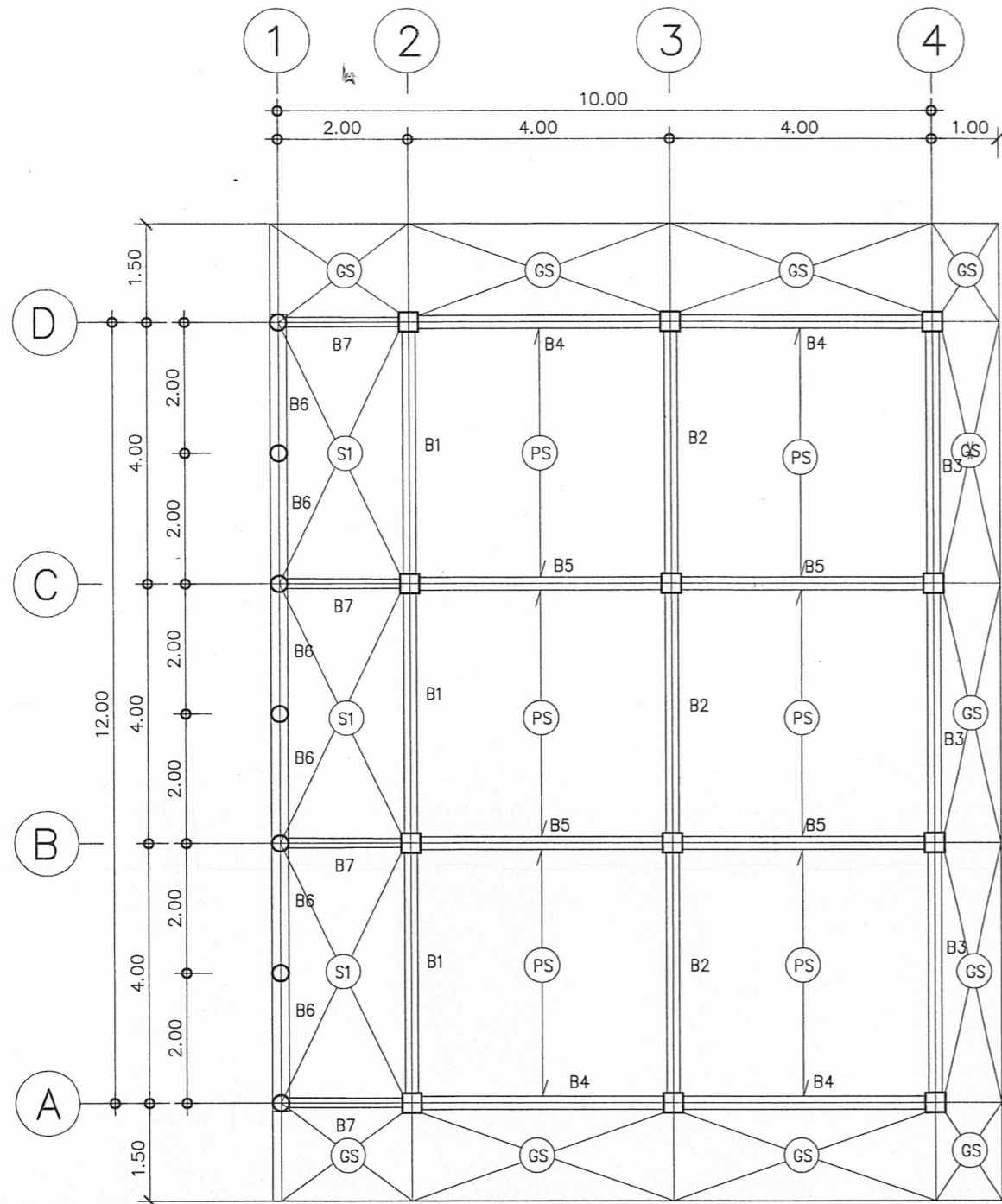
- 1.) F1 เป็นฐานรากตอกเสาเข็ม
- 2.) F1,F2 เป็นฐานรากแผ่
 (กรณีสภาพดินไม่สามารถตอกเสาเข็มได้)

****กรณีดินใต้ฐานรากรับน้ำหนักบรรทุกทุกพลดภัย
 ได้ไม่น้อยกว่า 8 ตัน / ตร.ม****

หมายเหตุ


ระดับ ±0.00 ของอาคาร ฝ่ายผู้ว่าจ้างจะเป็นผู้กำหนดตามความเหมาะสมของสถานที่ก่อสร้าง เป็นระดับดินทั่วไป หากมิได้กำหนดไว้ให้ถือระดับผิวถนนภายในที่ใกล้อาคารหลังนี้ เป็นระดับ +0.00 ผู้รับจ้างต้องจัดทำข่าวดำเนินการก่อสร้างโดยช่างที่ชำนาญงานเฉพาะอย่างตามหลักวิชาที่ดี และเป็นไปตามหนังสือรายการมาตรฐานประกอบแบบก่อสร้าง ของ สฟฐ. ส่วนใดที่มีกำหนดในแบบ แต่จำเป็นต้องมี ให้ทำไปตามหลักวิชาช่าง วัสดุอุปกรณ์ที่นำมาใช้ให้เป็นไปตามแบบรูปกำหนด และหรือตามที่ระเบียบสำนักนายกรัฐมนตรีว่าด้วยการพัสดุ สำหรับการก่อสร้างอาคารหลังนี้

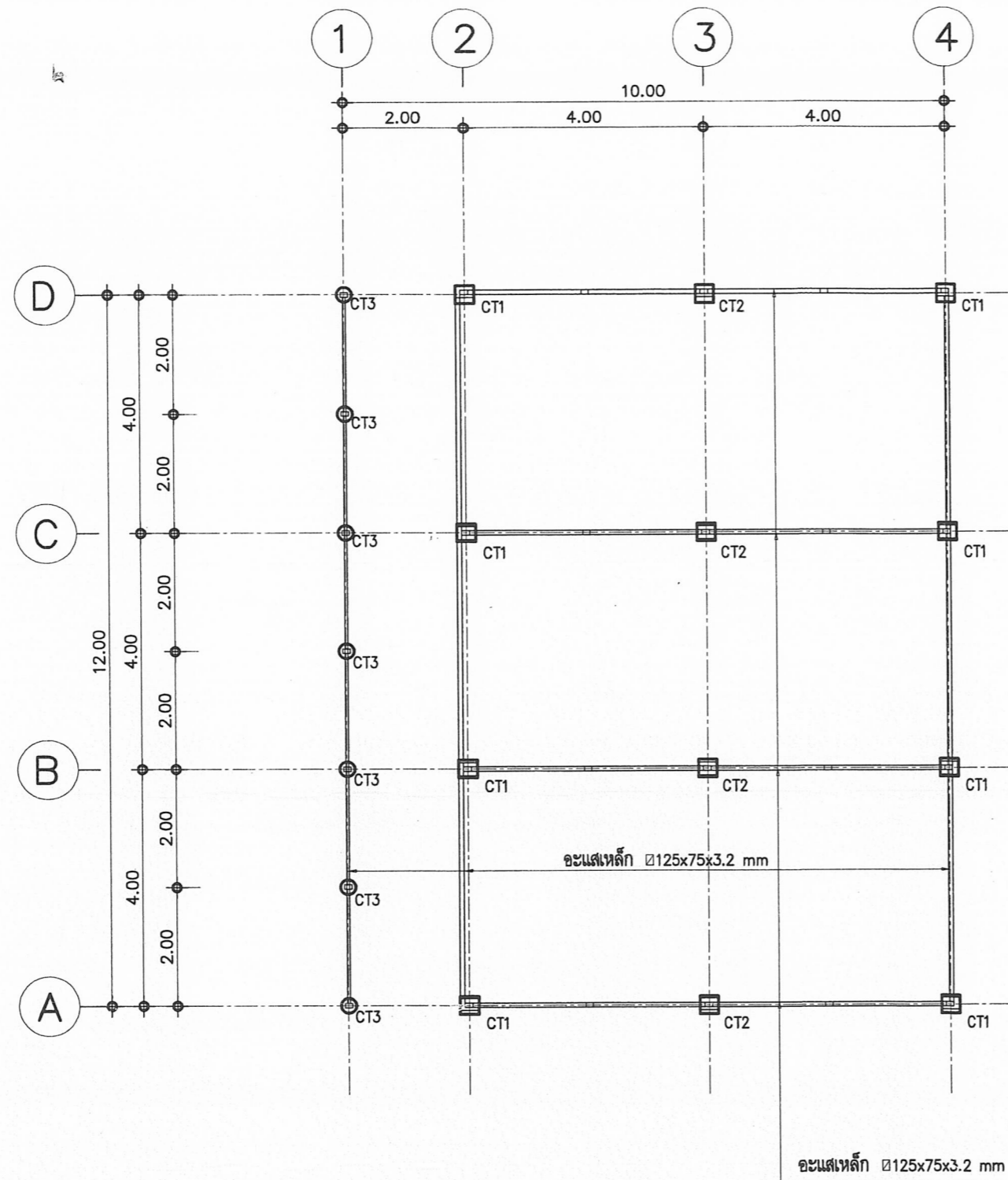
เขียนแบบ : นางสาววิภา วงศ์ฉิ้น ส.ส.ด.1959 นายธีรยุทธ เชื้อพราหมณ์ ญ. 41893	สถาปนิก : นางสาววิภา วงศ์ฉิ้น ส.ส.ด.1959	วิศวกร : นายธีรยุทธ เชื้อพราหมณ์ ญ. 41893 <i>(นายเดชชาติ อุดลยศักดิ์) 1077</i>	ผู้อำนวยกรกลุ่มออกแบบและก่อสร้าง ลงนาม <i>[Signature]</i> วันที่		กลุ่มออกแบบและก่อสร้าง สำนักอำนวยการ สำนักงานคณะกรรมการการศึกษาขั้นพื้นฐาน กระทรวงศึกษาธิการ	แบบแผนที่ S - 02
หัวหน้างานช่างโยธา : นายคำภา หานะกุล	หัวหน้างานสถาปัตยกรรม : นางสาววิภา วงศ์ฉิ้น ส.ส.ด.1959	หัวหน้างานวิศวกรรม : นายเดชชาติ อุดลยศักดิ์ สย. 5582 <i>[Signature]</i>	ผู้อำนวยกรสำนักอำนวยการ ลงนาม <i>[Signature]</i> วันที่		โรงเรียนสังกัดสำนักงานคณะกรรมการการศึกษาขั้นพื้นฐาน	แผนที่ 14
- แบบแปลนอาคารหลังนี้เป็นลิขสิทธิ์ตาม พ.ร.บ.วิชาชีพ อนุญาตให้ใช้ในราชการ ของ สฟฐ. เท่านั้น ห้ามมิให้ผู้อื่นนำไปก่อสร้าง คัดแปลง คัดลอก โดยไม่ได้อนุญาตจากผู้ออกแบบก่อน จะมีความผิดตามกฎหมาย			เลขาธิการสำนักงานคณะกรรมการการศึกษาขั้นพื้นฐาน ลงนาม <i>[Signature]</i> วันที่		แบบ อาคารโรงอาหารขนาดเล็ก 84 ชั้น	รวม 30
					แบบแสดง แปลนฐานราก - เสาตอม่อ (ฐานแผ่)	แนบ



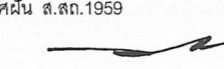
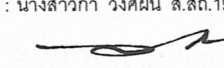
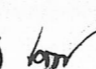
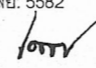
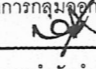
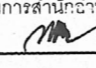
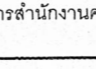

แปลนเสา คาน พื้นชั้น 1
 มาตรฐาน 1:100

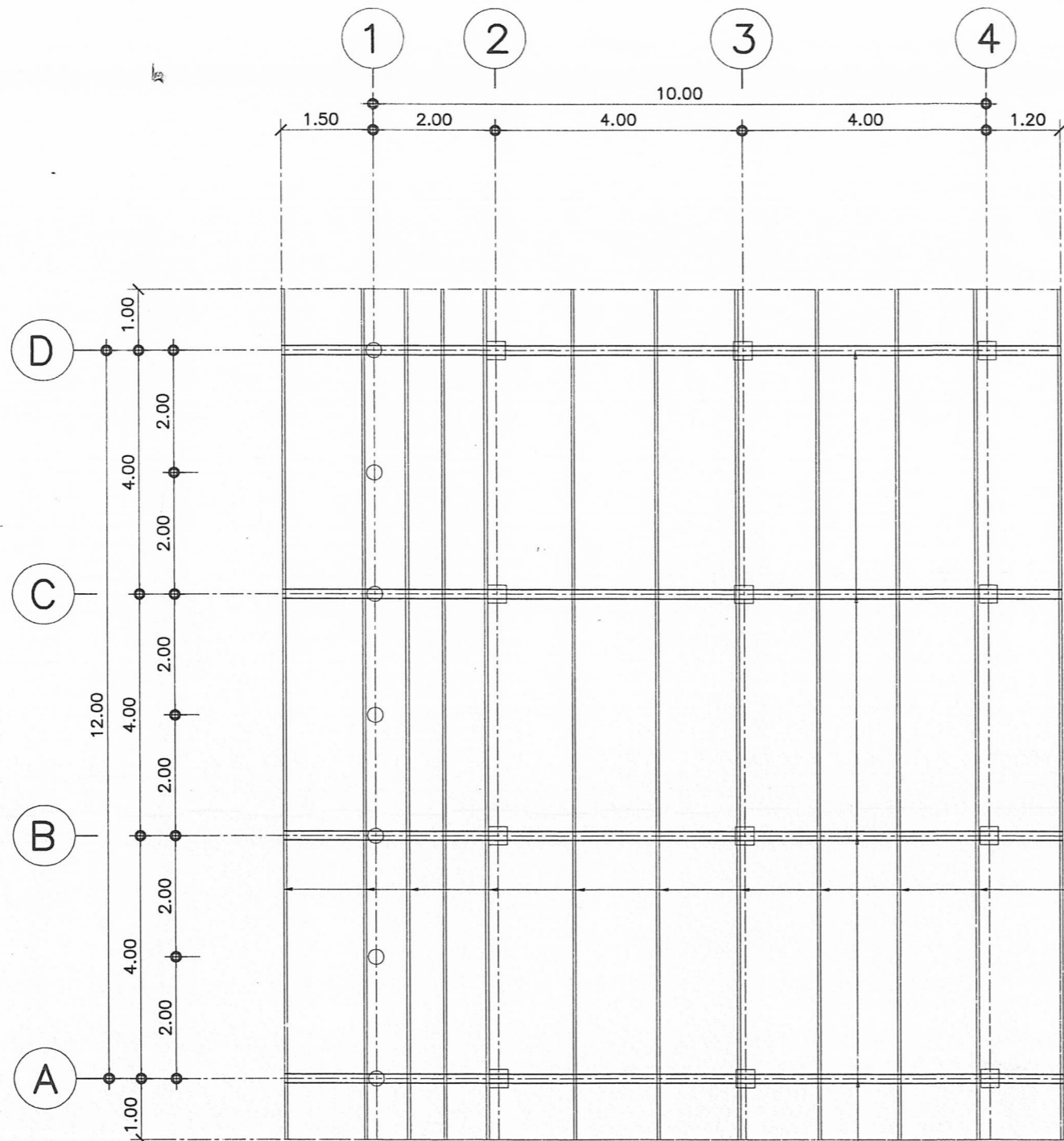
หมายเหตุ ระดับ ± 0.00 ของอาคาร ฝ่ายผู้ว่าจ้างจะเป็นผู้กำหนดตามความเหมาะสมของสถานที่ก่อสร้าง เป็นระดับดินทั่วไป หากมิได้กำหนดไว้ให้ถือระดับผิวถนนภายในที่ใกล้อาคารหลังนี้ เป็นระดับ $+0.00$ ผู้รับจ้างต้องจัดหาขนาดเนินการก่อสร้างโดยช่างที่ชำนาญงานเฉพาะอย่างตามหลักวิชาที่ดี และเป็นไปตามหนังสือรายการมาตรฐานประกอบแบบก่อสร้าง ของ สฟฐ. ส่วนใดที่มีได้กำหนดในแบบ แต่จำเป็นต้องมี ให้ทำไปตามหลักวิชาช่าง วัสดุอุปกรณ์ที่นำมาใช้ให้เป็นไปตามแบบรูปที่กำหนด และหรือตามที่ระเบียบสำนักนายกรัฐมนตรีว่าด้วยการพัสดุ สำหรับการก่อสร้างอาคารหลังนี้

เขียนแบบ : นางสาววิภา วงศ์มัน ส.ส.ถ.1959 นายธีรยุทธ เชื้อพรหมณ 41893	สถาปนิก : นางสาววิภา วงศ์มัน ส.ส.ถ.1959	วิศวกร : นายธีรยุทธ เชื้อพรหมณ ภ.ย. 41893 <i>(นายเดชชาติ อุดลยศักดิ์)</i>	ผู้อำนวยกรกลุ่มออกแบบและก่อสร้าง ลงนาม <i>[Signature]</i> วันที่		กลุ่มออกแบบและก่อสร้าง สำนักอำนวยการ สำนักงานคณะกรรมการการศึกษาขั้นพื้นฐาน กระทรวงศึกษาธิการ	แบบแผนที่ S - 03
หัวหน้างานช่างโยธา : นายคำภา หาดะกุล	หัวหน้างานสถาปัตยกรรม : นางสาววิภา วงศ์มัน ส.ส.ถ.1959	หัวหน้างานวิศวกรรม : นายเดชชาติ อุดลยศักดิ์ สย. 5582	ผู้อำนวยกรสำนักอำนวยการ ลงนาม <i>[Signature]</i> วันที่		โรงเรียนสังกัดสำนักงานคณะกรรมการการศึกษาขั้นพื้นฐาน	แบบที่ 15
- แบบรูปอาคารหลังนี้เป็นลิขสิทธิ์ตาม พ.ร.บ.วิชาชีพ อนุญาตให้ใช้ในราชการของ สฟฐ. เท่านั้น ห้ามมิให้ผู้อื่นไปก่อสร้าง คัดแปลง คัดลอก โดยมิได้ขออนุญาตจากผู้ออกแบบก่อน จะมีความผิดตามกฎหมาย			เลขาธิการสำนักงานคณะกรรมการการศึกษาขั้นพื้นฐาน ลงนาม <i>[Signature]</i> วันที่		แบบแสดง แปลนเสา คาน พื้นชั้น 1	รวม 30 แผ่น




แปลนอะเสคาน หลังคา
 มาตรฐาน 1:100

เขียนแบบ : นางสาววิภา วงศ์มัน ส.ส.ด.1959 นายธีรยุทธ เชื้อพราหมณ์ ภ.ย. 41893 หัวหน้างานช่างโยธา : นายคำภา นานะกุล -แบบแปลนอาคารหลังนี้เป็นลิขสิทธิ์ตาม พ.ร.บ.วิชาชีพ อนุญาตให้ใช้ในราชการ ของ สทฐ. เท่านั้น ห้ามมิให้ผู้อื่นนำไปก่อสร้าง ดัดแปลง คัดลอก โดยมีโทษตามกฎหมาย โดยมีชื่ออนุญาตจากผู้ออกแบบก่อน จะมีความผิดตามกฎหมาย	สถาปนิก : นางสาววิภา วงศ์มัน ส.ส.ด.1959  หัวหน้างานสถาปัตยกรรม : นางสาววิภา วงศ์มัน ส.ส.ด.1959 	วิศวกร : นายธีรยุทธ เชื้อพราหมณ์ ภ.ย. 41893 วิศวกร <i>ธีรยุทธ เชื้อพราหมณ์</i> (นายเดชชาติ อุดลยศักดิ์)  หัวหน้างานวิศวกรรม : นายเดชชาติ อุดลยศักดิ์ สย. 5582 	ผู้อำนวยการกลุ่มออกแบบและก่อสร้าง ลงนาม  วันที่ _____ ผู้อำนวยการสำนักอำนวยการ ลงนาม  วันที่ _____ เลขาธิการสำนักงานคณะกรรมการการศึกษาขั้นพื้นฐาน ลงนาม  วันที่ _____		กลุ่มออกแบบและก่อสร้าง สำนักอำนวยการ สำนักงานคณะกรรมการการศึกษาขั้นพื้นฐาน กระทรวงศึกษาธิการ โรงเรียนสังกัดสำนักงานคณะกรรมการการศึกษาขั้นพื้นฐาน แบบ อาคารโรงอาหารขนาดเล็ก 84 ที่นั่ง แบบแสดง อะเสคานหลังคา	แบบแผนที่ S - 04 แผ่นที่ 16 รวม 30 แผ่น
---	--	--	---	---	--	---



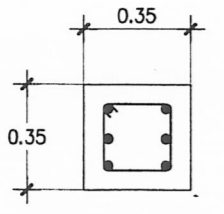
แปลนโครงสร้างหลังคา

มาตราส่วน 1:100

เขียนแบบ : นางสาววิภา วงศ์มัน ส.สท.1959 นายธีรยุทธ เชื้อพราหมณ์ ภ.ย. 41893	สถาปนิก : นางสาววิภา วงศ์มัน ส.สท.1959	วิศวกร : นายธีรยุทธ เชื้อพราหมณ์ ภ.ย. 41893 <i>(นายเดชาชาติ อุดลยศักดิ์)</i>	ผู้อำนวยการกลุ่มออกแบบและก่อสร้าง ลงนาม <i>[Signature]</i> วันที่		กลุ่มออกแบบและก่อสร้าง สำนักอำนวยการ สำนักงานคณะกรรมการการศึกษาขั้นพื้นฐาน กระทรวงศึกษาธิการ	แบบแผนที่ S - 05
หัวหน้างานช่างโยธา นายคำภา หานะกุล	หัวหน้างานสถาปัตยกรรม : นางสาววิภา วงศ์มัน ส.สท.1959	หัวหน้างานวิศวกรรม : นายเดชาชาติ อุดลยศักดิ์ สย. 5582	ผู้อำนวยการฝ่ายวิชาการ ลงนาม <i>[Signature]</i> วันที่		โรงเรียนสังกัดสำนักงานคณะกรรมการการศึกษาขั้นพื้นฐาน	แผนที่ 17
- แบบแปลนอาคารหลังนี้เป็นลิขสิทธิ์ตาม พ.ร.บ.วิชาชีพ อนุญาตให้ใช้ในราชการ ของ สทศ. เท่านั้น ห้ามมิให้ผู้อื่นนำไปก่อสร้าง คัดแปลง คัดลอก โดยไม่ได้รับอนุญาตจากผู้ออกแบบก่อน จะมีความผิดตามกฎหมาย			เลขาธิการสำนักงานคณะกรรมการการศึกษาขั้นพื้นฐาน ลงนาม <i>[Signature]</i> วันที่		แบบ อาคารโรงอาหารขนาดเล็ก 84 ที่นั่ง แบบแสดง แปลนโครงสร้างหลังคา	รวม 30 แผ่น

ขยายตอม่อ C1

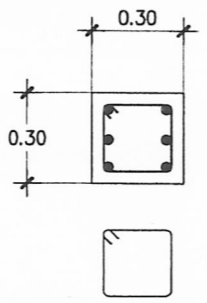
มาตรฐาน 1:25



6-DB16mm(เหล็กขี้น)
RB6mm@0.20m(เหล็กปลอก)
ระยะหุ้มคอนกรีตโครงสร้าง 0.065 ม

ขยายเสา C1

มาตรฐาน 1:25



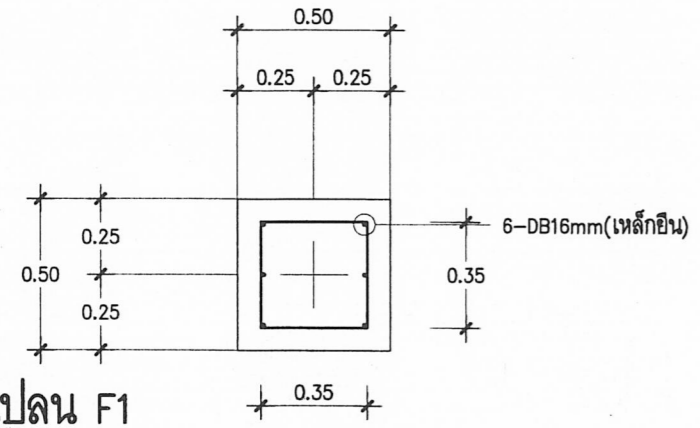
6-DB16mm(เหล็กขี้น)
RB6mm@0.20m(เหล็กปลอก)
ระยะหุ้มคอนกรีตโครงสร้าง 0.04 ม

รายการประกอบแบบฐานราก

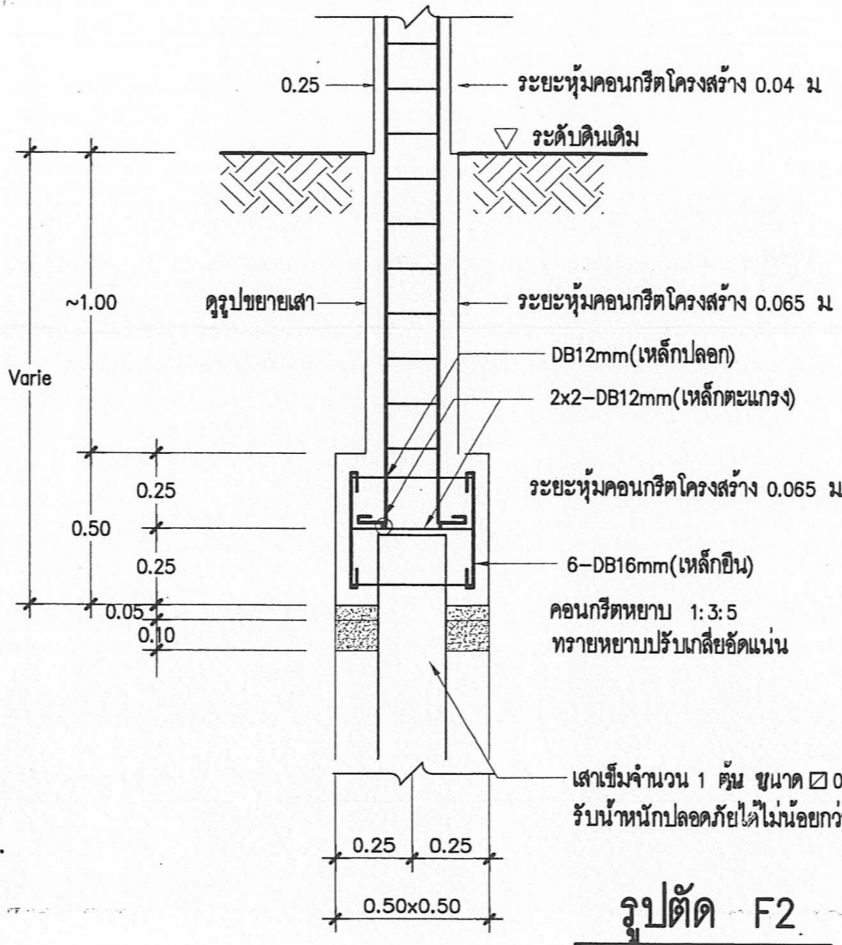
1. ให้ใช้เสาเข็มคอนกรีตอัดแรงชนิด สีเหลี่ยมตัน ขนาด 0.22x0.22 ม ยาว 21.00 ม
รับน้ำหนักบรรทุกปลอดภัยได้ไม่น้อยกว่า 25 ตัน ต่อตัน หมายเลข มอก 396-2549 หรือ เสาเข็มคอนกรีตอัดแรงชนิดเสากลม
แรงเหวี่ยง ขนาด ϕ 0.30 ม ยาว 21.00 ม หมายเลข มอก 398-2537 รับน้ำหนักบรรทุกปลอดภัยได้ไม่น้อยกว่า 25 ตัน ต่อตัน
2. ขั้นตอนการใช้เสาเข็ม ให้ปฏิบัติตามข้อกำหนดในหนังสือรายการมาตรฐานประกอบแบบก่อสร้าง สทศ.

แปลน F1

มาตรฐาน 1:25

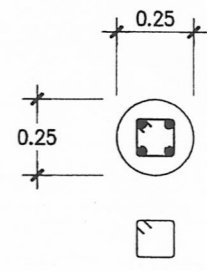


6-DB16mm(เหล็กขี้น)



รูปตัด F2

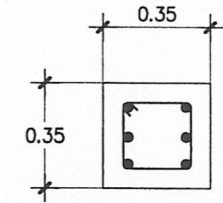
มาตรฐาน 1:25



4-DB16mm(เหล็กขี้น)
RB6mm@0.20m(เหล็กปลอก)
ระยะหุ้มคอนกรีตโครงสร้าง 0.04 ม

ขยายเสา C2

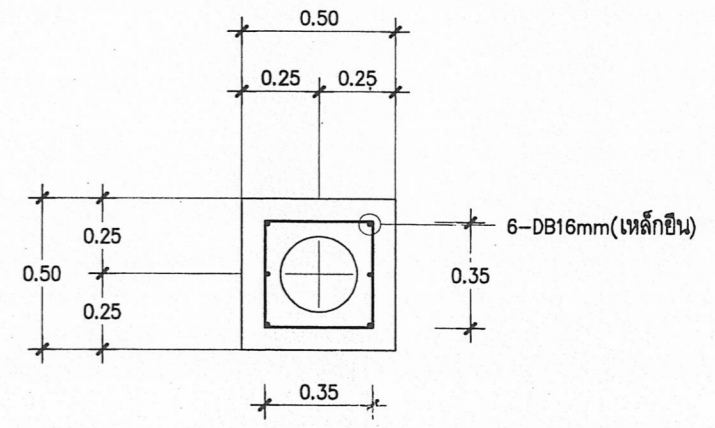
มาตรฐาน 1:25



6-DB16mm(เหล็กขี้น)
RB6mm@0.20m(เหล็กปลอก)
ระยะหุ้มคอนกรีตโครงสร้าง 0.065 ม

ขยายตอม่อ C2

มาตรฐาน 1:25

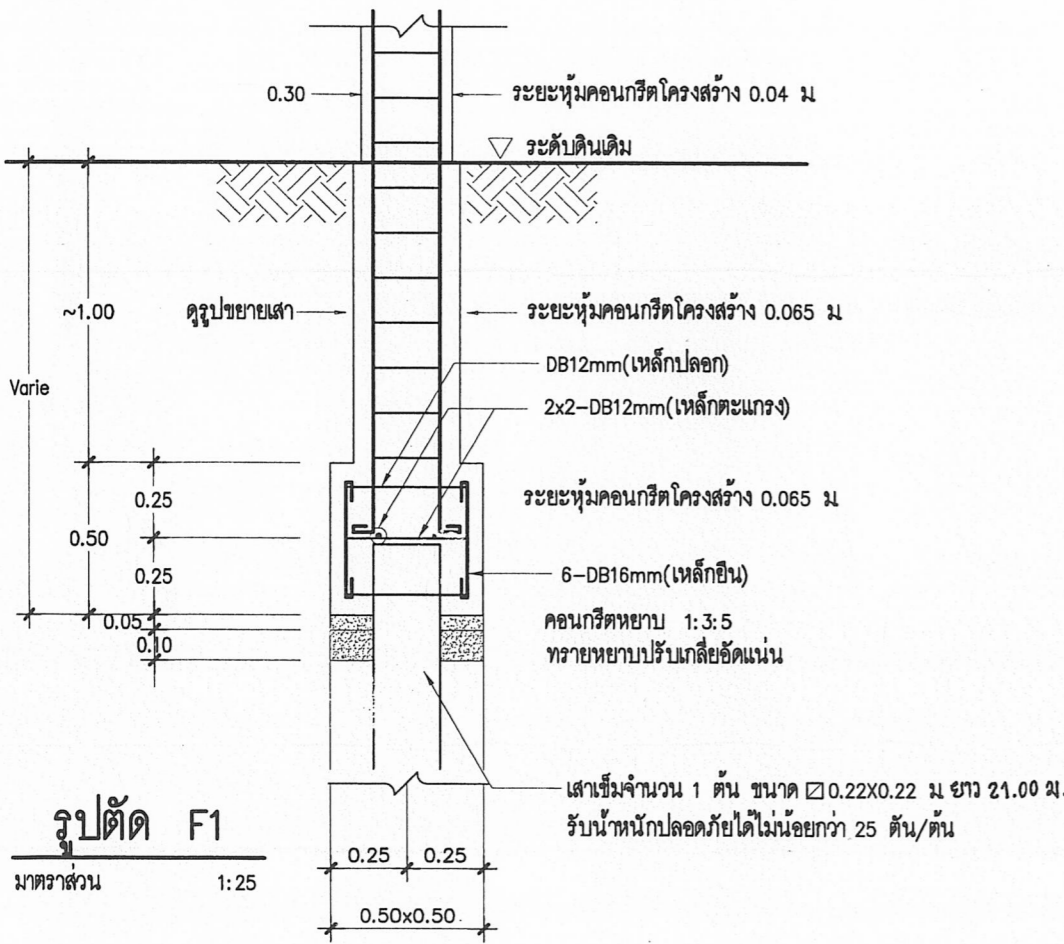


แปลน F2

มาตรฐาน 1:25

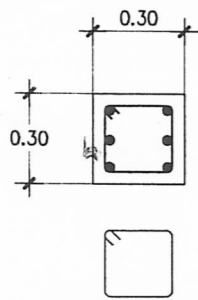
รูปตัด F1

มาตรฐาน 1:25



เสาเข็มจำนวน 1 ต้น ขนาด \square 0.22x0.22 ม ยาว 21.00 ม.
รับน้ำหนักปลอดภัยได้ไม่น้อยกว่า 25 ตัน/ตัน

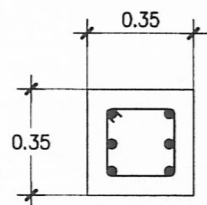
เขียนแบบ : นางสาววิภา วงศ์มัน ส.ส.ด.1959 นายธีรยุทธ เชื้อพราหมณ์ ภ.ย. 41893	สถาปนิก : นางสาววิภา วงศ์มัน ส.ส.ด.1959	วิศวกร : นายธีรยุทธ เชื้อพราหมณ์ ภ.ย. 41893 <i>(นายเดชชาติ อุดุลยศักดิ์)</i>	ผู้อำนวยกากรกลุ่มออกแบบและก่อสร้าง ลงนาม <i>[Signature]</i> วันที่		กลุ่มออกแบบและก่อสร้าง สำนักอำนวยการ สำนักงานคณะกรรมการการศึกษาขั้นพื้นฐาน กระทรวงศึกษาธิการ	แบบแผนที่ S - 06
หัวหน้างานช่างโยธา : นายคำภา หานะกุล	หัวหน้างานสถาปัตยกรรม : นางสาววิภา วงศ์มัน ส.ส.ด.1959	หัวหน้างานวิศวกรรม : นายเดชชาติ อุดุลยศักดิ์ สย. 5582	ผู้อำนวยกากรสำนักอำนวยการ ลงนาม <i>[Signature]</i> วันที่		โรงเรียนสังกัดสำนักงานคณะกรรมการการศึกษาขั้นพื้นฐาน	แผนที่ 18
- แบบรูปอาคารหลังนี้เป็นลิขสิทธิ์ตาม พ.ร.บ.วิชาชีพ อนุญาตให้ใช้ในราชการ ของ สทศ. เท่านั้น ห้ามมิให้นำไปก่อสร้าง ตัดแปลง คัดลอก โดยมิได้รับอนุญาตจากผู้ออกแบบก่อน จะมีความผิดตามกฎหมาย		หัวหน้างานวิศวกรรม : นายเดชชาติ อุดุลยศักดิ์ สย. 5582	เลขาธิการสำนักงานคณะกรรมการการศึกษาขั้นพื้นฐาน ลงนาม <i>[Signature]</i> วันที่		แบบอาคารอาหารขนาดเล็ก 84 ที่นั่ง	แบบแสดง ขยายรูปตัดฐานราก (เสาเข็ม)



6-DB16mm(เหล็กชั้น)
RB6mm@0.20m(เหล็กปลอก)
ระยะหุ้มคอนกรีตโครงสร้าง 0.04 ม.

ขยายเสา C1

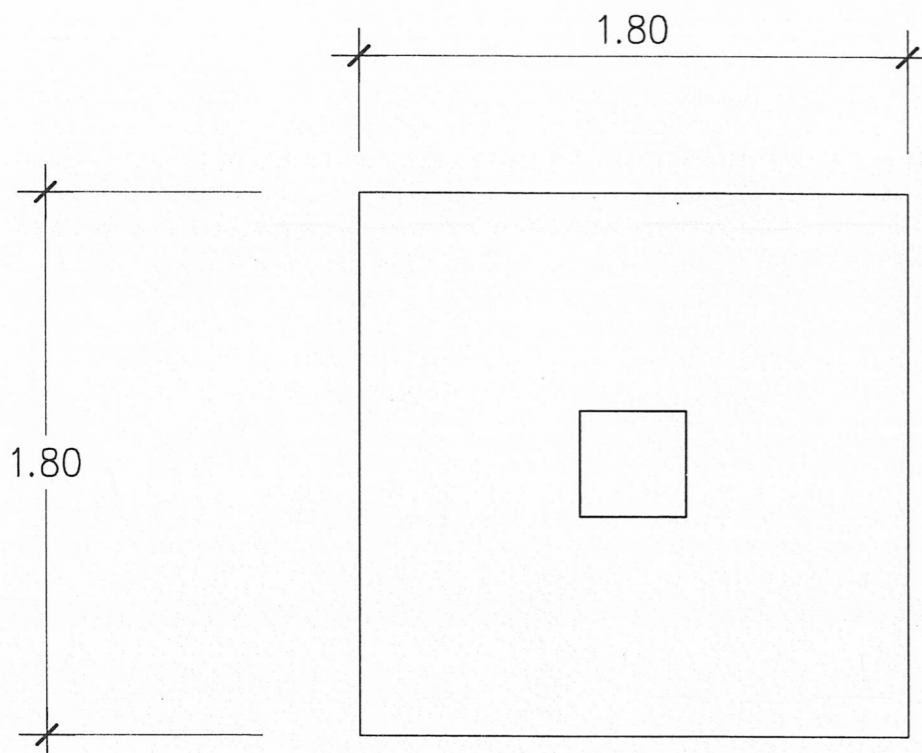
มาตราส่วน 1:25



6-DB16mm(เหล็กชั้น)
RB6mm@0.20m(เหล็กปลอก)
ระยะหุ้มคอนกรีตโครงสร้าง 0.065 ม.

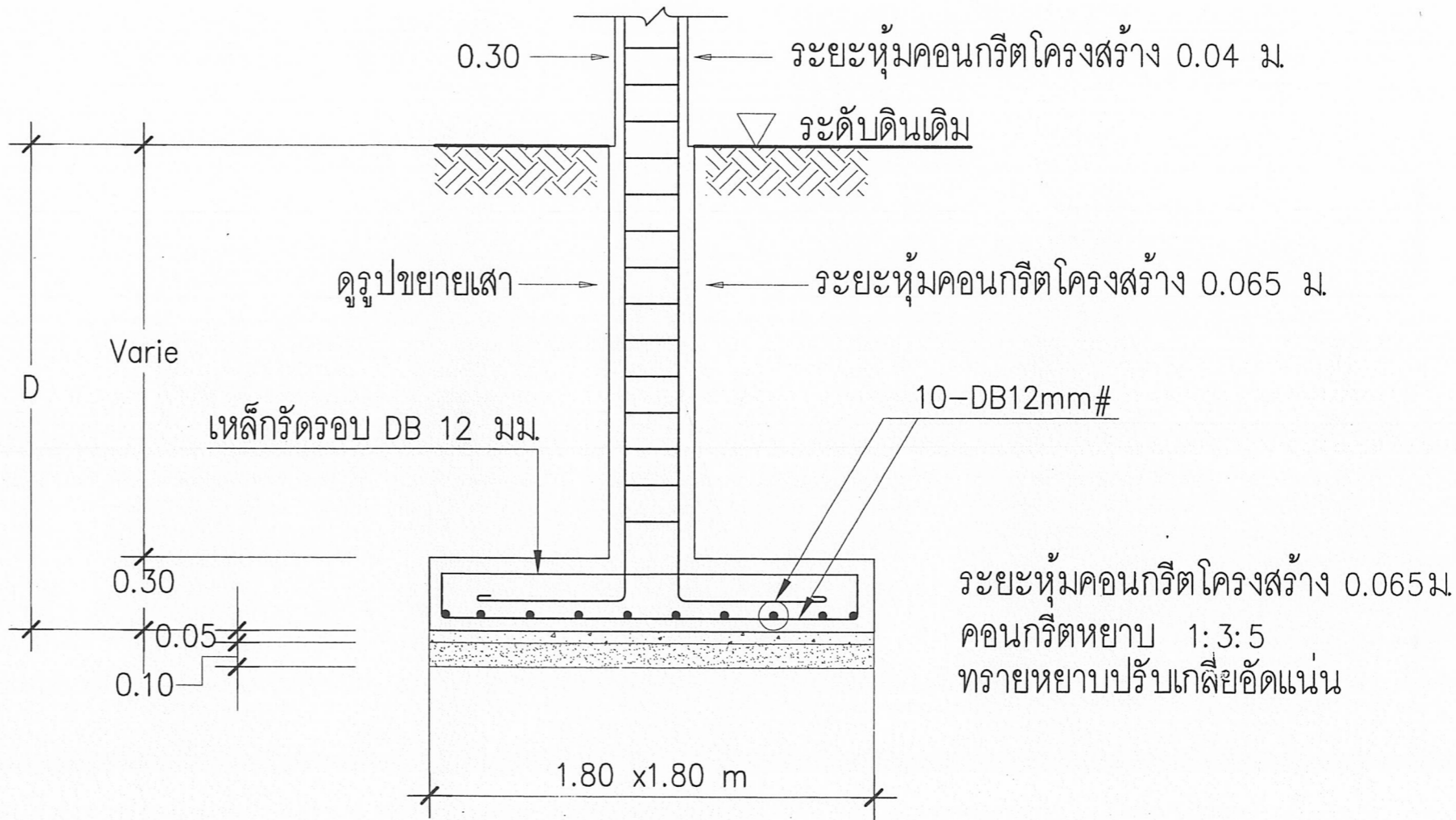
ขยายตอม่อ C1

มาตราส่วน 1:25



แปลน F1

มาตราส่วน 1:25



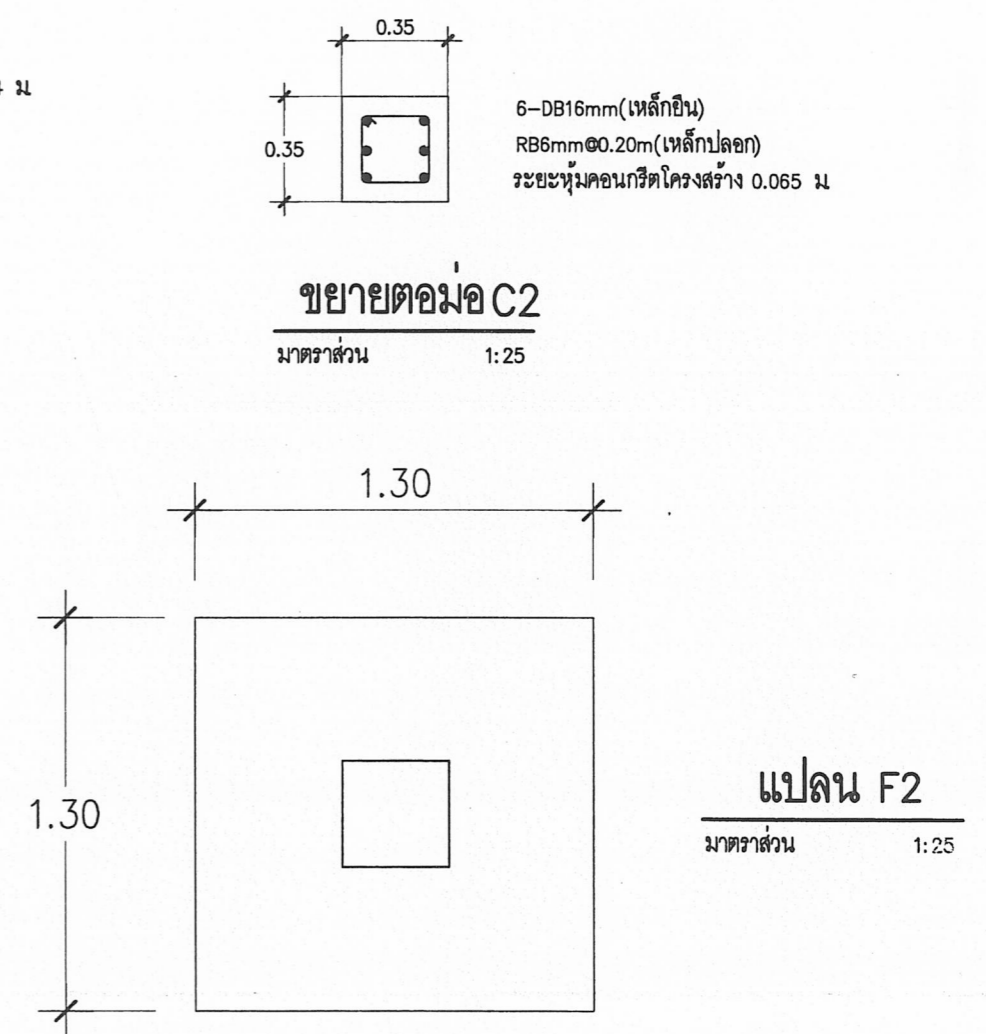
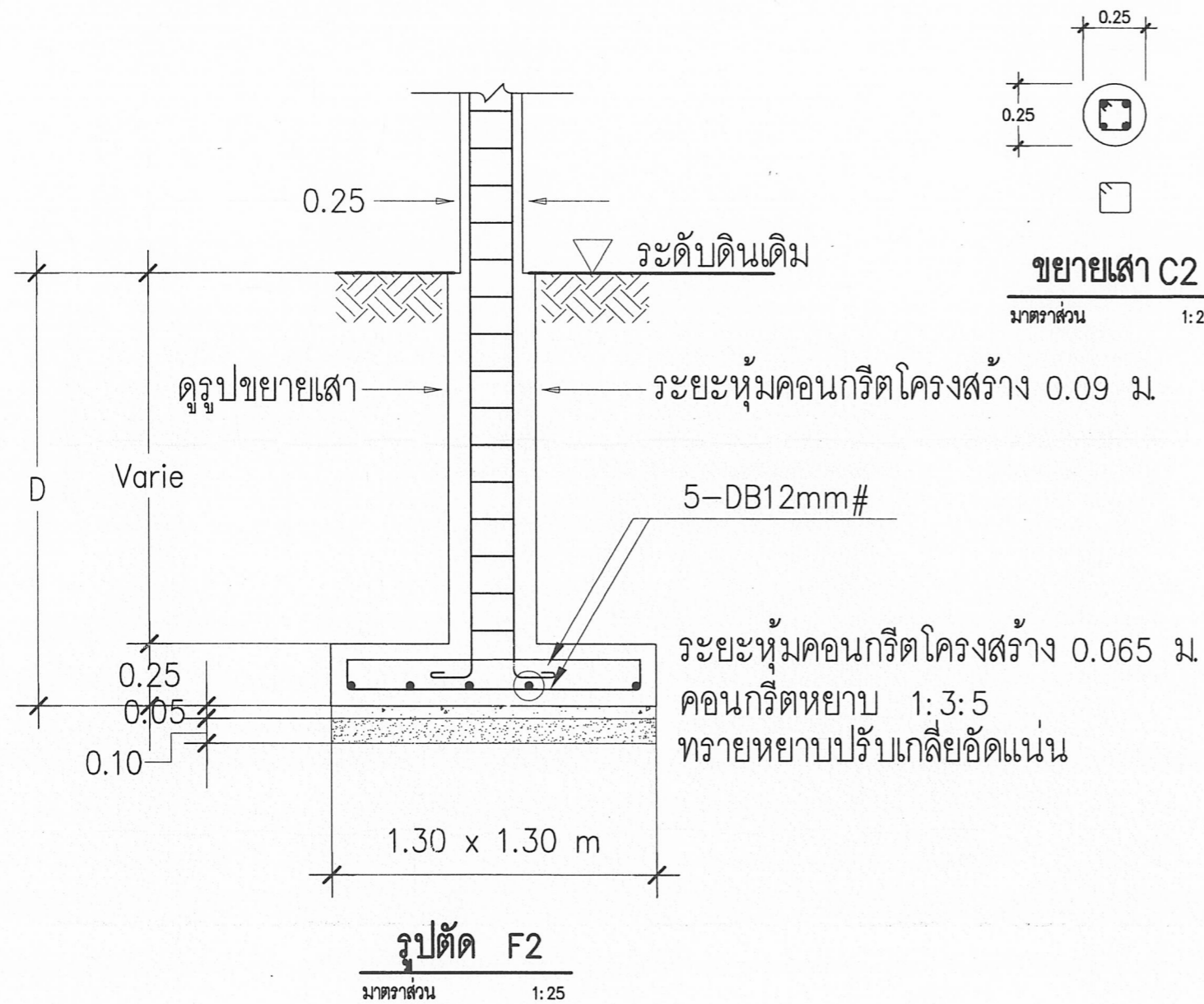
รูปตัด F1


มาตราส่วน 1:25

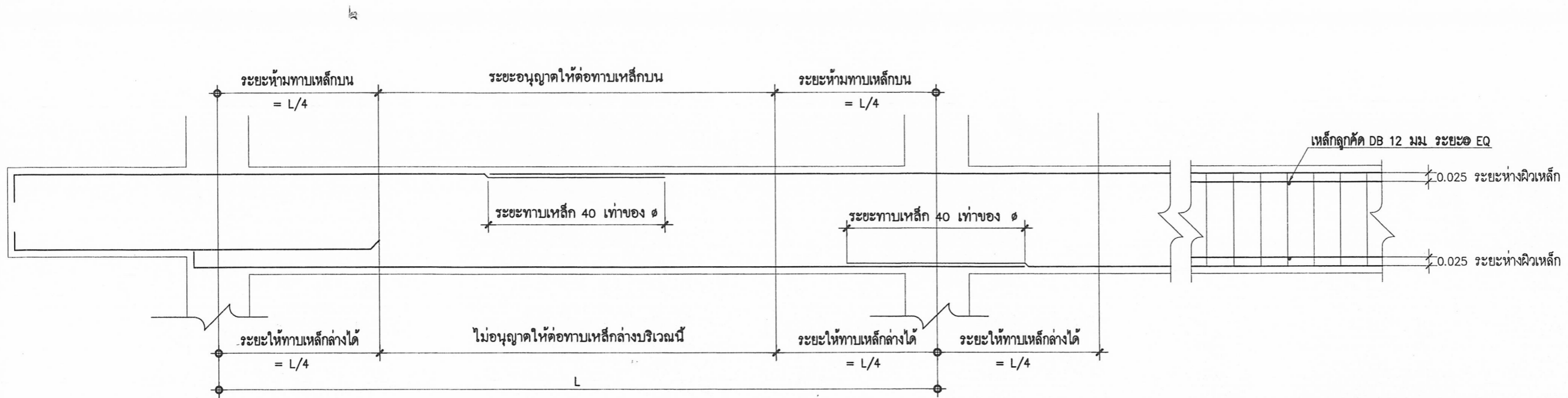
เขียนแบบ : นางสาววิภา วงศ์ฉิ้น ส.ส.ด.1959 นายธีรยุทธ เชื้อพรหมณีย์ 41893	สถาปนิก : นางสาววิภา วงศ์ฉิ้น ส.ส.ด.1959	วิศวกร : นายธีรยุทธ เชื้อพรหมณีย์ 41893 (นายเดชาชาติ อุดลยศักดิ์)	ผู้อำนวยการกลุ่มออกแบบและก่อสร้าง ลงนาม _____ วันที่ _____		กลุ่มออกแบบและก่อสร้าง สำนักอำนวยการ สำนักงานคณะกรรมการการศึกษาขั้นพื้นฐาน กระทรวงศึกษาธิการ	แบบแม่พิมพ์ S-07
หัวหน้างานช่างโยธา : นายคำภา หานะกุล	หัวหน้างานสถาปัตยกรรม : นางสาววิภา วงศ์ฉิ้น ส.ส.ด.1959	หัวหน้างานวิศวกรรม : นายเดชาชาติ อุดลยศักดิ์ สย. 5582	ผู้อำนวยการสำนักอำนวยการ ลงนาม _____ วันที่ _____		โรงเรียนสังกัดสำนักงานคณะกรรมการการศึกษาขั้นพื้นฐาน	แผ่นที่ 19
- แบบอาคารหลังนี้เป็นลิขสิทธิ์ตาม พ.ร.บ.วิชาชีพ อนุญาตให้ใช้ในราชการ รอง สทร. เท่านั้น ห้ามมิให้ผู้ใช้ไปก่อสร้าง คัดแปลง คัดลอก โดยมิได้ขออนุญาตจากผู้ออกแบบก่อน จะมีความผิดตามกฎหมาย		เลขาธิการสำนักงานคณะกรรมการการศึกษาขั้นพื้นฐาน ลงนาม _____ วันที่ _____	แบบอาคารโรงอาหารขนาดเล็ก 84 ที่นั่ง		แบบแสดง ขยายรูปตัดฐานราก (ฐานแผ่)	รวม 30

รายการประกอบแบบฐานราก

1. กรณีใช้ฐานรากแผ่ให้พิจารณาจาก สภาพชั้นดินเฉพาะที่และต้องมีผลทดสอบดินบรรทุกน้ำหนักปลอดภัยไม่น้อยกว่า 8 ตัน ต่อตารางเมตร อัตราส่วนความปลอดภัย 2.5
2. ให้ทดสอบสภาพชั้นดิน โดยวิธีการเจาะสำรวจ (Boring Test) ตามข้อกำหนดในหนังสือรายการ มาตรฐานประกอบแบบก่อสร้าง สฟฐ.



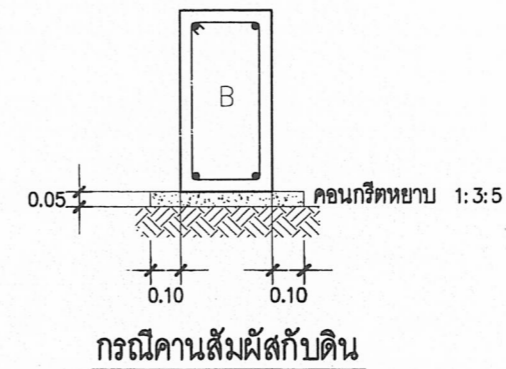
เขียนแบบ : นางสาววิภา วงศ์ผืน ส.ส.ด.1959 นายธีรยุทธ เชื้อพราหมณ์ ภ.ย. 41893	สถาปนิก : นางสาววิภา วงศ์ผืน ส.ส.ด.1959	วิศวกร : นายธีรยุทธ เชื้อพราหมณ์ ภ.ย. 41893 <i>(นายเดชาดิ อุดลยศักดิ์)</i>	ผู้อำนวยการกลุ่มออกแบบและก่อสร้าง ลงนาม <i>(Signature)</i> วันที่		กลุ่มออกแบบและก่อสร้าง สำนักอำนวยการ สำนักงานคณะกรรมการการศึกษาขั้นพื้นฐาน กระทรวงศึกษาธิการ	แบบแผนที่ S - 08
หัวหน้างานช่างโยธา : นายคำภา หานะกุล	หัวหน้างานสถาปัตยกรรม : นางสาววิภา วงศ์ผืน ส.ส.ด.1959	หัวหน้างานวิศวกรรม : นายเดชาดิ อุดลยศักดิ์ สย. 5582	ผู้อำนวยการสำนักอำนวยการ ลงนาม <i>(Signature)</i> วันที่		โรงเรียนสังกัดสำนักงานคณะกรรมการการศึกษาขั้นพื้นฐาน	แผ่นที่ 20
- แบบอาคารหลังนี้เป็นลิขสิทธิ์ตาม พ.ร.บ.วิชาชีพ อนุญาตให้ใช้ในราชการ รอง สฟฐ. เท่านั้น ห้ามมิให้ผู้ใดนำไปก่อสร้าง คัดแปลง คัดลอก โดยมิได้รับอนุญาตจากผู้ออกแบบก่อน จะมีผลตามผิดกฎหมาย			เลขาธิการสำนักงานคณะกรรมการการศึกษาขั้นพื้นฐาน ลงนาม <i>(Signature)</i> วันที่		แบบ อาคารโรงอาหารขนาดเส็ก 84 ที่นั่ง แบบแสดง ขยายรูปตัดฐานราก (ฐานแผ่)	รวม 30



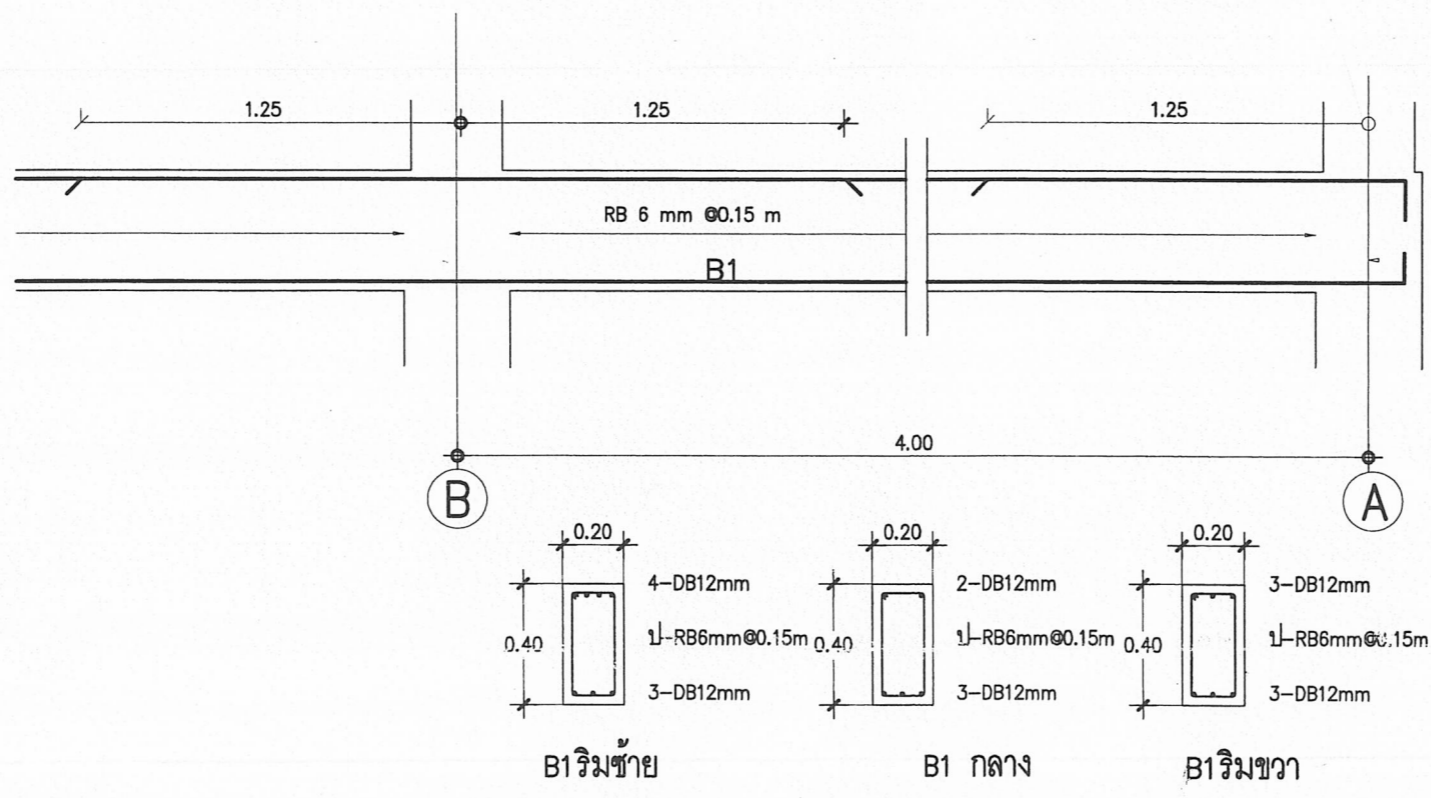
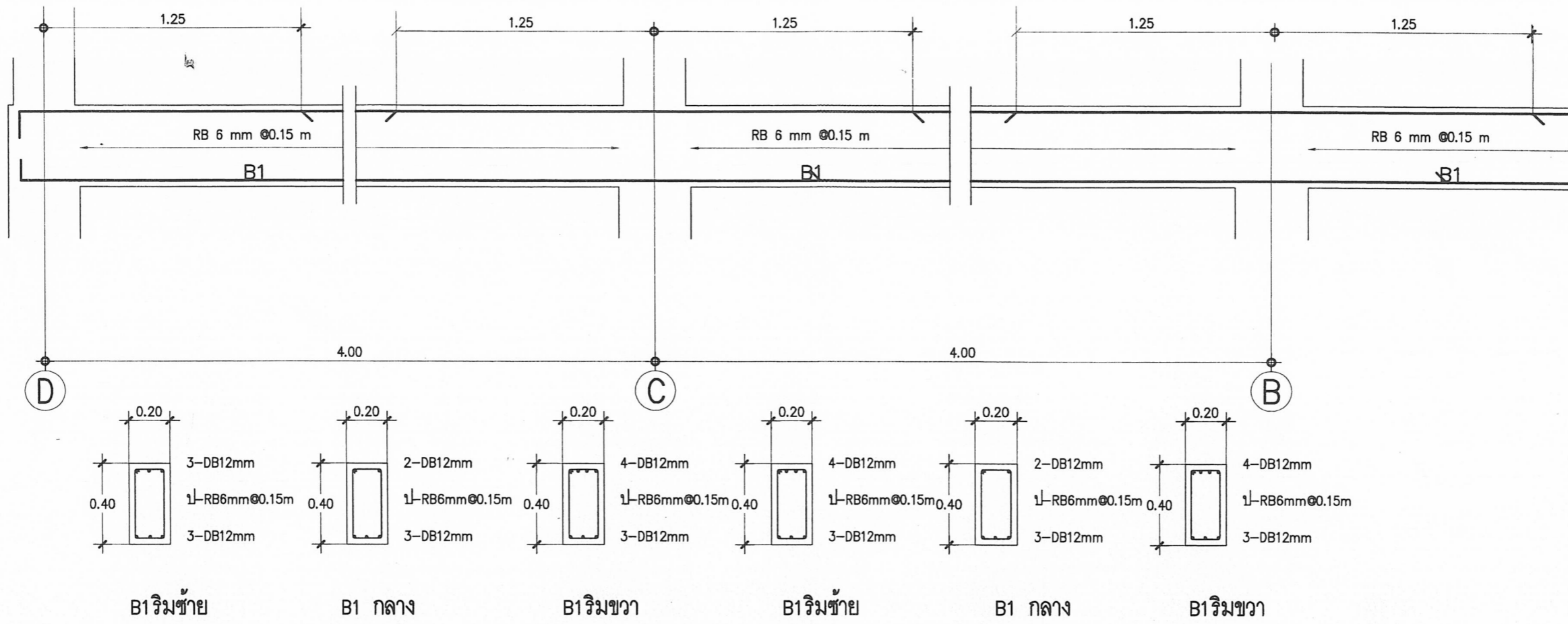
- **หมายเหตุ :**
- 1.) คานทั่วไปให้มีระยะหุ้มคอนกรีต 3 Cm
 - 2.) คานที่มีความกว้าง > 30 Cm ระยะหุ้มคอนกรีต 4 Cm
 - 3.) พื้นคอนกรีตเสริมเหล็ก เทในที่ทั่วไป ระยะหุ้มคอนกรีต 2.5 Cm
 - 4.) พื้นคอนกรีตเสริมเหล็ก ส่วนใดที่ยังไม่ได้ระดับตามแบบเพื่องานทางสถาปัตยกรรม ให้ปรับระดับพื้นด้วยปูนทราย ด้วยอัตราส่วน 1 : 2

- เหล็กเสริมสำหรับงานคอนกรีตเสริมเหล็ก เหล็กจะต้องมีคุณสมบัติตามมาตรฐานผลิตภัณฑ์อุตสาหกรรมของกระทรวงอุตสาหกรรม


- เหล็กกลมผิวเรียบ ให้ใช้คุณภาพ SR24 กำหนดให้ใช้ของ บกส, บลส, CSS, BSI, บลท, TPS เท่านั้น
- เหล็กข้ออ้อย ให้ใช้คุณภาพ SD40 กำหนดให้ใช้ของ บกส, บลส, CSS, BSI, บลท, TPS เท่านั้น
- เหล็กในคาน การต่อทาบเหล็กในคาน ยอมให้ต่อทาบเหล็กบนที่กึ่งกลางคาน ส่วนเหล็กล่าง ให้ต่อทาบที่เสาหรือ จุดที่มีคานรองรับ ระยะทาบเหล็กข้ออ้อยจะต้องไม่น้อยกว่า 40 เท่าของเส้นผ่าศูนย์กลางของเหล็ก
- เหล็กในเสา ระยะทาบเหล็กข้ออ้อย ไม่น้อยกว่า 40 เท่าของเส้นผ่าศูนย์กลางในการต่อเสาจะต้องที่บริเวณโคนเสาเท่านั้น
- เหล็กในพื้น การต่อทาบเหล็กในพื้น ยอมให้ต่อทาบเหล็กบนที่กึ่งกลางพื้น ส่วนเหล็กล่าง ให้ต่อทาบที่เสาหรือจุดที่มีคานรองรับ ระยะทาบเหล็กจะต้องไม่น้อยกว่า 40 เท่าของเส้นผ่าศูนย์กลางของเหล็กข้ออ้อย และ 50 เท่าของเส้นผ่าศูนย์กลาง สำหรับเหล็กกลม

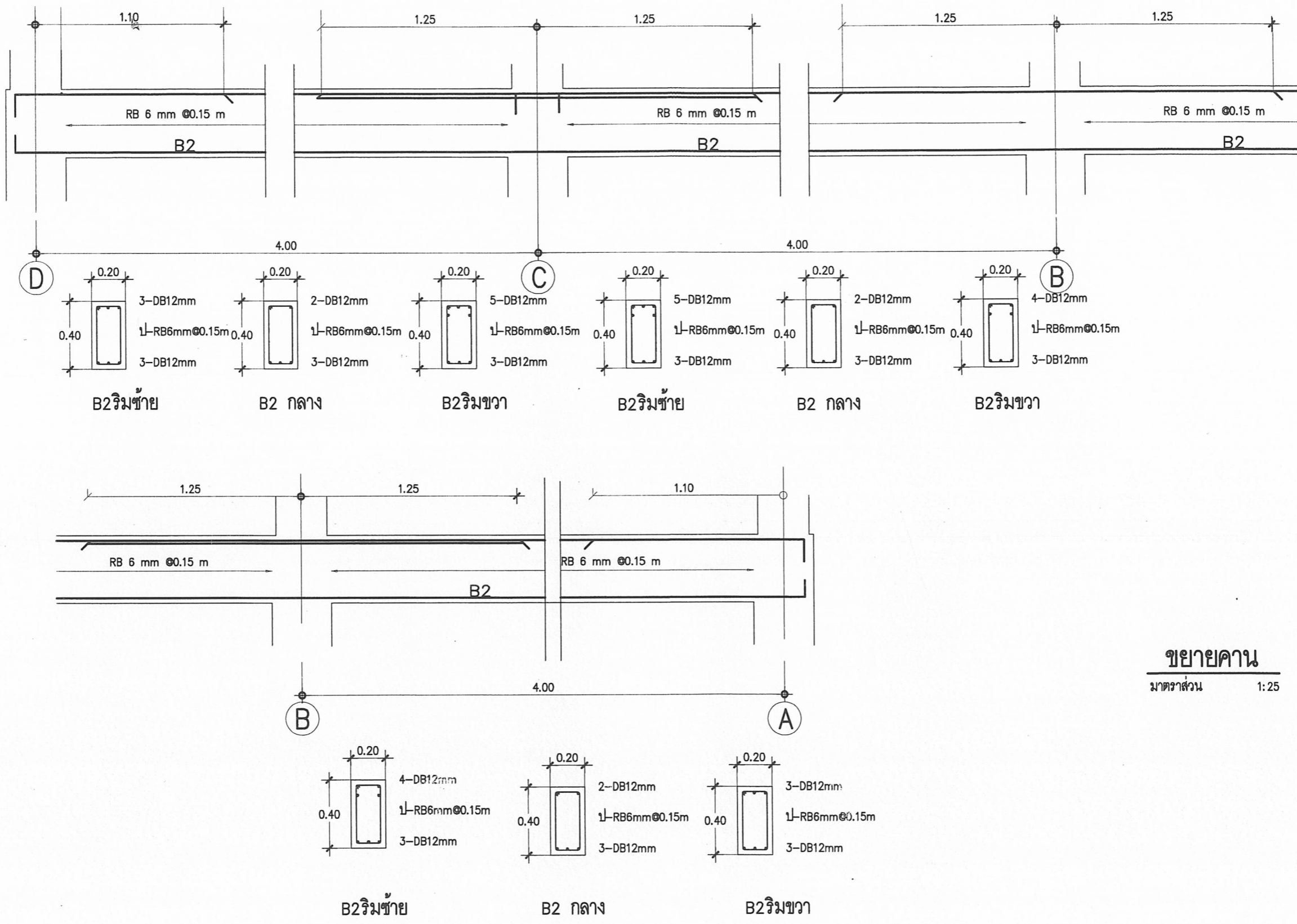


เขียนแบบ : นางสาววิภา วงศ์มัน ส.ส.ด.1959 นายธีรยุทธ เชื้อพราหมณ์ ภ.ย. 41893	สถาปนิก : นางสาววิภา วงศ์มัน ส.ส.ด.1959	วิศวกร : นายธีรยุทธ เชื้อพราหมณ์ ภ.ย. 41893 <i>(นายเดชาชาติ อุดลยศักดิ์)</i>	ผู้อำนวยการกลุ่มออกแบบและก่อสร้าง ลงนาม <i>[Signature]</i> วันที่		กลุ่มออกแบบและก่อสร้าง สำนักอำนวยการ สำนักงานคณะกรรมการการศึกษาขั้นพื้นฐาน กระทรวงศึกษาธิการ	แบบแผนที่ S - 09
หัวหน้างานช่างโยธา : นายคำภา หานะกุล	หัวหน้างานสถาปัตยกรรม : นางสาววิภา วงศ์มัน ส.ส.ด.1959	หัวหน้างานวิศวกรรม : นายเดชาชาติ อุดลยศักดิ์ สย. 5582	ผู้อำนวยการสำนักอำนวยการ ลงนาม <i>[Signature]</i> วันที่		โรงเรียนสังกัดสำนักงานคณะกรรมการการศึกษาขั้นพื้นฐาน	แผนที่ 21
- แบบอาคารหลังนี้เป็นลิขสิทธิ์ตาม พ.ร.บ.วิชาชีพ อนุญาตให้ใช้ในราชการ ของ สทร. เท่านั้น ห้ามมิให้ผู้อื่นนำไปก่อสร้าง คัดแปลง คัดลอก โดยไม่ได้ออกอนุญาตจากผู้ออกแบบก่อน จะมีความผิดตามกฎหมาย			เลขาธิการสำนักงานคณะกรรมการการศึกษาขั้นพื้นฐาน ลงนาม <i>[Signature]</i> วันที่		แบบ อาคารโรงอาหารขนาดเล็ก 84 ที่นั่ง	แบบแสดง ขยายคาน




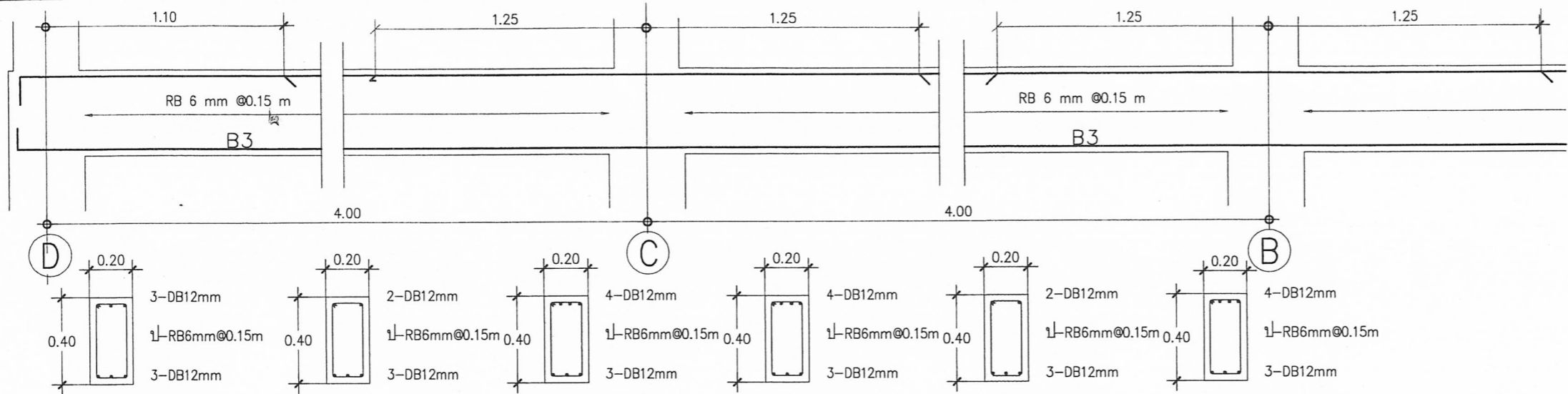
ขยายคาน
มาตราส่วน 1:25

เขียนแบบ : นางสาววิภา วงศ์ฉิ้น ส.ส.ด.1959 นายธีรยุทธ เชื้อพราหมณ์.ภ.ย. 41893	สถาปนิก : นางสาววิภา วงศ์ฉิ้น ส.ส.ด.1959	วิศวกร : นายธีรยุทธ เชื้อพราหมณ์.ภ.ย. 41893 <i>(นายเดชชาติ อุดุลยศักดิ์) 100%</i>	ผู้อำนวยการกลุ่มออกแบบและก่อสร้าง ลงนาม <i>[Signature]</i> วันที่		กลุ่มออกแบบและก่อสร้าง สำนักอำนวยการ สำนักงานคณะกรรมการการศึกษาขั้นพื้นฐาน กระทรวงศึกษาธิการ	แบบแผนที่ S - 10
หัวหน้างานสถาปัตย์ : นายคังภา นวระดม	หัวหน้างานสถาปัตยกรรม : นางสาววิภา วงศ์ฉิ้น ส.ส.ด.1959	หัวหน้างานวิศวกรรม : นายเดชชาติ อุดุลยศักดิ์ สย. 5582 <i>[Signature]</i>	ผู้อำนวยการสำนักอำนวยการ ลงนาม <i>[Signature]</i> วันที่		โรงเรียนสังกัดสำนักงานคณะกรรมการการศึกษาขั้นพื้นฐาน	แผนที่ 22
- แบบอาคารหลังนี้เป็นลิขสิทธิ์ตาม พ.ร.บ.วิชาชีพ อนุญาตให้ใช้ในราชการ ของ สพฐ. เท่านั้น ห้ามมิให้ผู้อื่นนำไปก่อสร้าง คัดแปลง คัดลอก โดยมิได้รับอนุญาตจากผู้ออกแบบก่อน จะมีความผิดตามกฎหมาย			เลขาธิการสำนักงานคณะกรรมการการศึกษาขั้นพื้นฐาน ลงนาม <i>[Signature]</i> วันที่		แบบ อาคารโรงอาหารขนาดเล็ก 84 ที่นั่ง แบบแสดง ขยายคาน	รวม 30 แผ่น



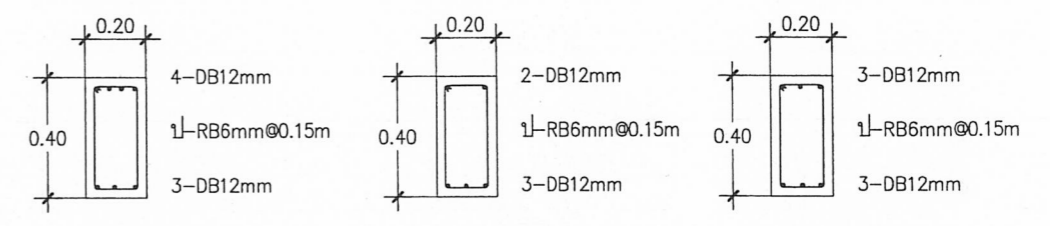
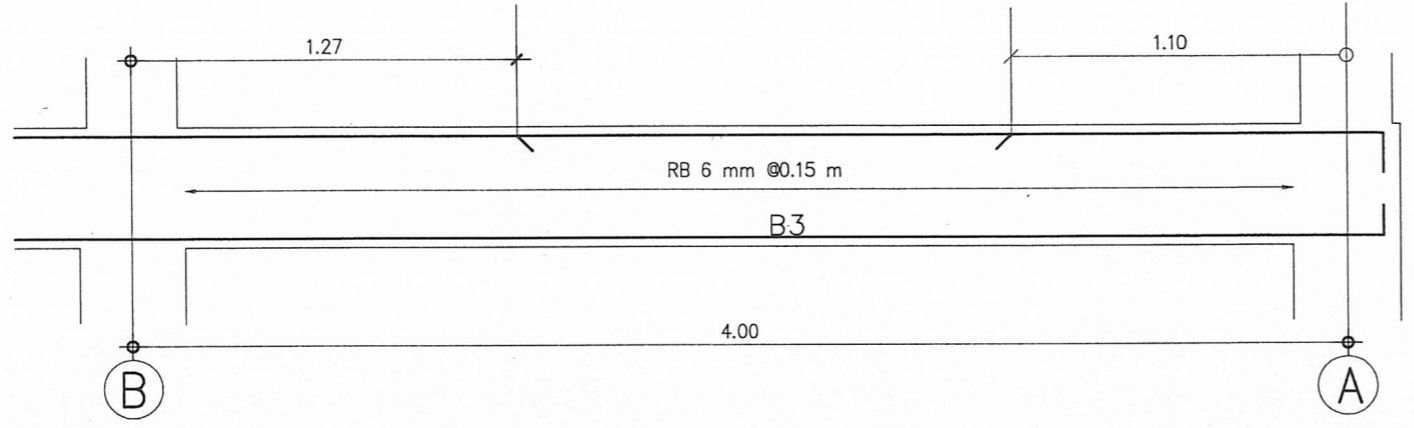
ขยายคาน
มาตราส่วน 1:25

เขียนแบบ : นางสาววิภา วงศ์มัน ส.ส.ต.1959 นายธีรยุทธ เชื้อพราหมณ์ 41893	สถาปนิก : นางสาววิภา วงศ์มัน ส.ส.ต.1959	วิศวกร : นายธีรยุทธ เชื้อพราหมณ์ 41893 <i>(นายเดชชาติ อุดมศักดิ์) กก</i>	ผู้อำนวยการกลุ่มออกแบบและก่อสร้าง ลงนาม <i>กช</i> วันที่		กลุ่มออกแบบและก่อสร้าง สำนักอำนวยการ สำนักงานคณะกรรมการการศึกษาขั้นพื้นฐาน กระทรวงศึกษาธิการ	แบบแผนที่ S - 11
หัวหน้างานช่างโยธา : นายคำภา หานะกุล			ผู้อำนวยการสำนักอำนวยการ ลงนาม <i>กช</i> วันที่		โรงเรียนสังกัดสำนักงานคณะกรรมการการศึกษาขั้นพื้นฐาน	แบบที่ 23
- แบบแปลนอาคารหลังนี้เป็นลิขสิทธิ์ตาม พ.ร.บ.วิชาชีพ อนุญาตให้ใช้ในราชการ สงวนสิทธิ์ หากมีผู้ใดนำไปก่อสร้าง คัดแปลง คัดลอก โดยมิได้รับอนุญาตจากผู้ออกแบบก่อน จะมีความผิดตามกฎหมาย	หัวหน้างานสถาปัตยกรรม : นางสาววิภา วงศ์มัน ส.ส.ต.1959	หัวหน้างานวิศวกรรม : นายเดชชาติ อุดมศักดิ์ สย. 5582 <i>กก</i>	เลขาธิการสำนักงานคณะกรรมการการศึกษาขั้นพื้นฐาน ลงนาม <i>กช</i> วันที่		แบบอาคารโรงเรียนอนุบาลลึก 84 ทั้งนี้ แบบแสดง ขยายคาน	รวม 30 แผ่น

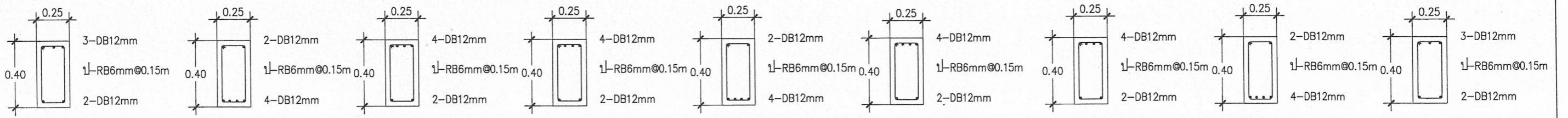
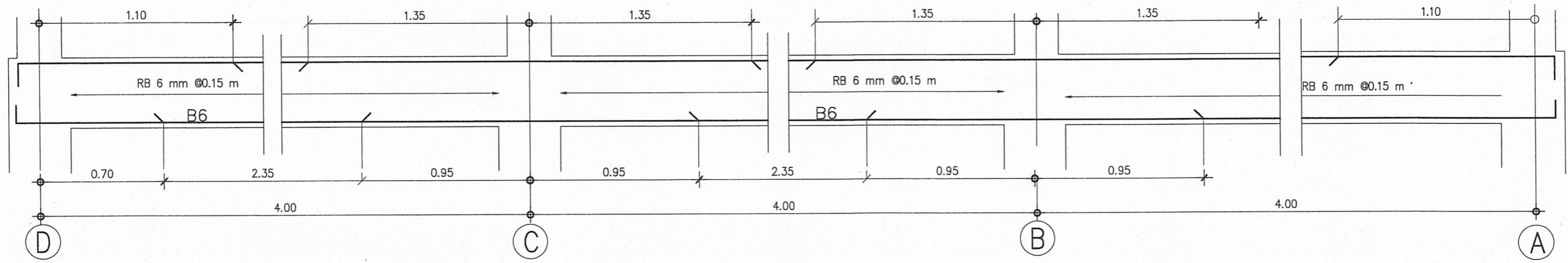


ขยายคาน
มาตราส่วน 1:25

B3ริมซ้าย B3 กลาง B3ริมขวา B3ริมซ้าย B3 กลาง B3ริมขวา

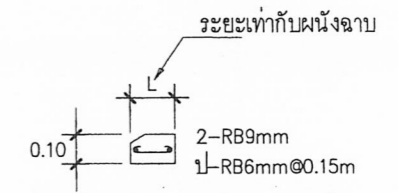
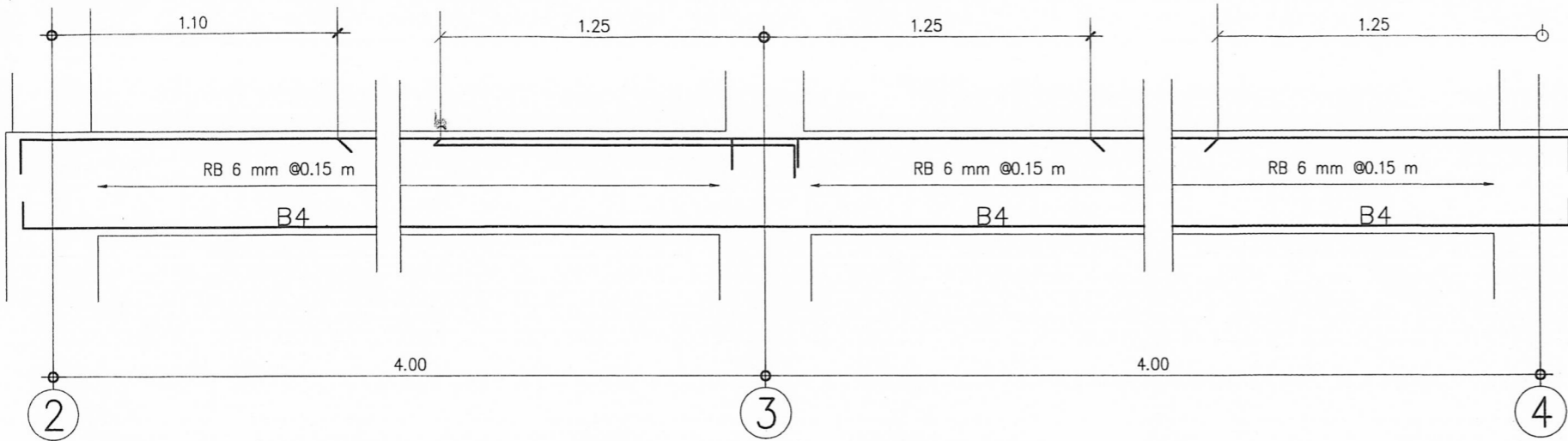


B3ริมซ้าย B3 กลาง B3ริมขวา

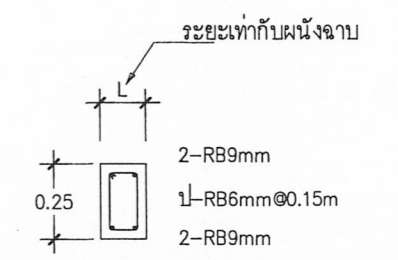
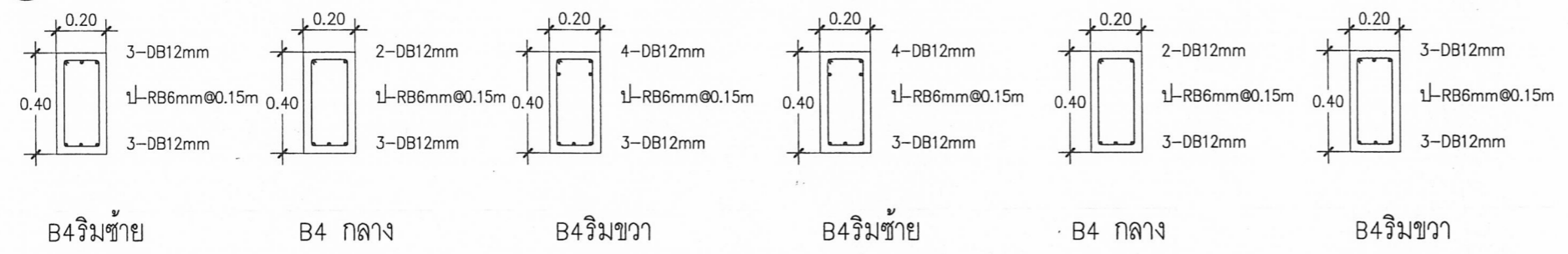


B6ริมซ้าย B6 กลาง B6ริมขวา B6ริมซ้าย B6 กลาง B6ริมขวา B6ริมซ้าย B6 กลาง B6ริมขวา

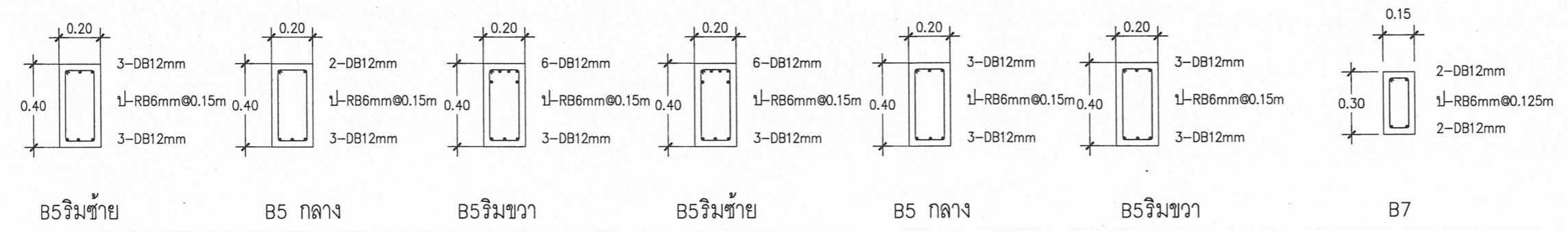
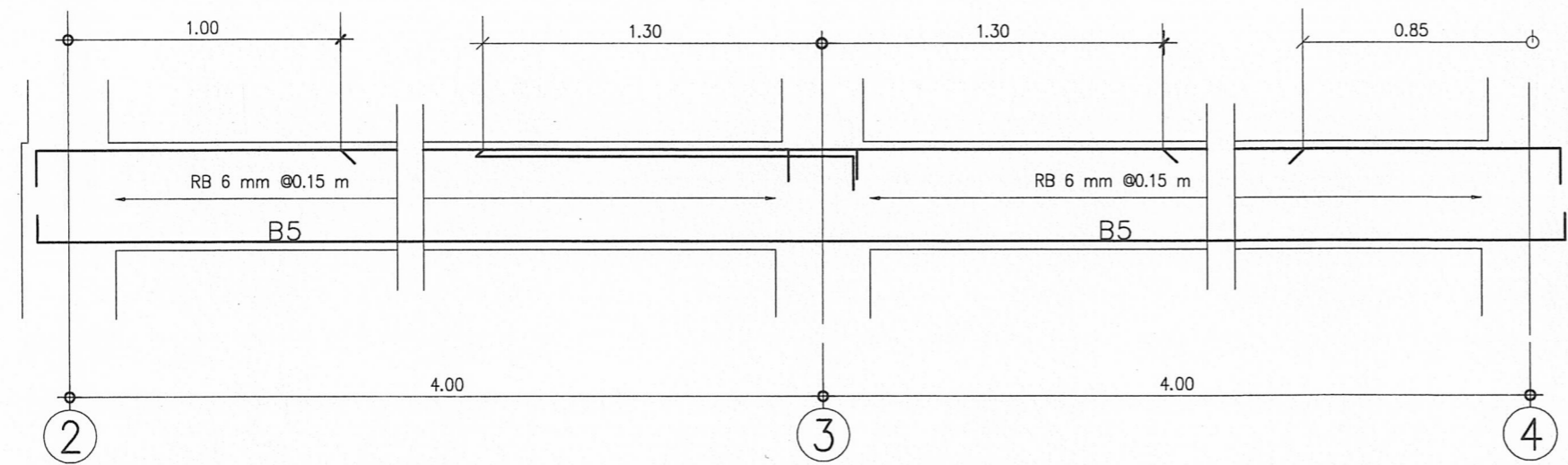
เขียนแบบ : นางสาวิกา วงศ์มัน ส.ส.ท.1959 นายธีรยุทธ เชื้อพราหมณ์ ภ.ย. 41893	สถาปนิก : นางสาวิกา วงศ์มัน ส.ส.ท.1959	วิศวกร : นายธีรยุทธ เชื้อพราหมณ์ ภ.ย. 41893 <i>(นายแดงชาติ อุดลยศักดิ์) 10/11</i>	ผู้อำนวยการออกแบบและก่อสร้าง ลงนาม <i>[Signature]</i> วันที่		กลุ่มออกแบบและก่อสร้าง สำนักอำนวยการ สำนักงานคณะกรรมการการศึกษาขั้นพื้นฐาน กระทรวงศึกษาธิการ	แบบแผนที่ S - 12
หัวหน้างานช่างโยธา : นายคำภา หานะกุล	หัวหน้างานสถาปัตยกรรม : นางสาวิกา วงศ์มัน ส.ส.ท.1959	หัวหน้างานวิศวกรรม : นายเดชชาติ อุดลยศักดิ์ สย. 5582	ผู้อำนวยการสำนักอำนวยการ ลงนาม <i>[Signature]</i> วันที่		โรงเรียนสังกัดสำนักงานคณะกรรมการการศึกษาขั้นพื้นฐาน	แผนที่ 24
- แบบแปลนอาคารหลังนี้เป็นลิขสิทธิ์ตาม พ.ร.บ.วิชาชีพ อนุญาตให้ใช้ในราชการ ของ สทฐ. เท่านั้น ห้ามมิให้ผู้อื่นนำไปก่อสร้าง คัดแปลง คัดลอก โดยมิได้รับอนุญาตจากผู้ออกแบบก่อน จะมีความผิดตามกฎหมาย			เลขาธิการสำนักงานคณะกรรมการการศึกษาขั้นพื้นฐาน ลงนาม <i>[Signature]</i> วันที่		แบบ อาคารโรงเรียนขนาดเล็ก B4 พื้น แบบแสดง ขยายคาน	รวม 30 แผ่น




ขยายเอ็นใต้หน้าตั่ง
มาตราส่วน 1:25

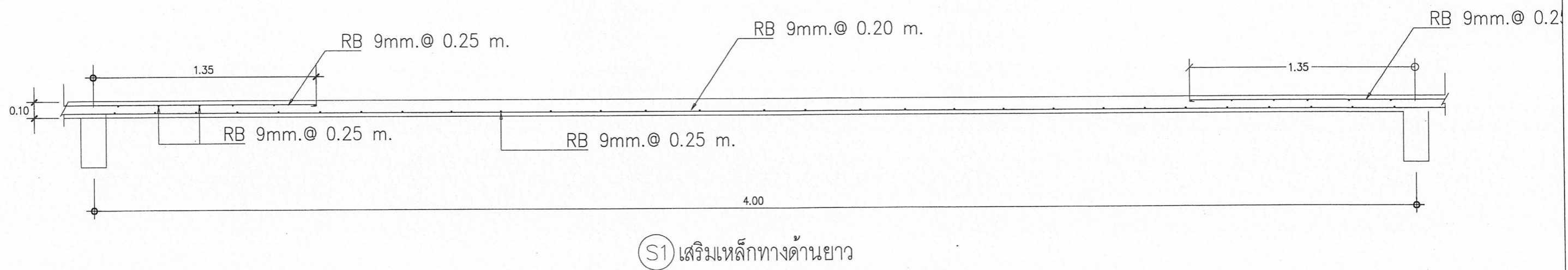
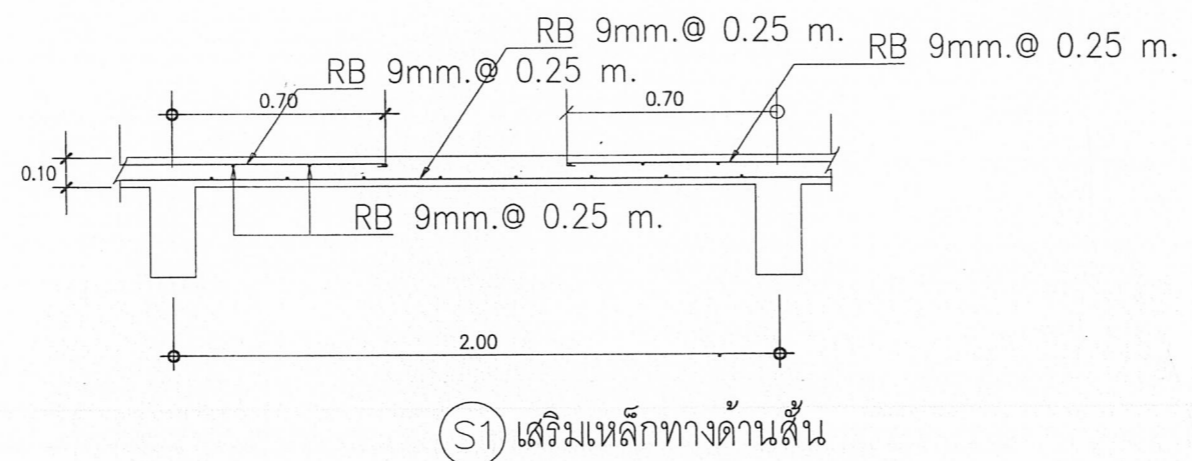
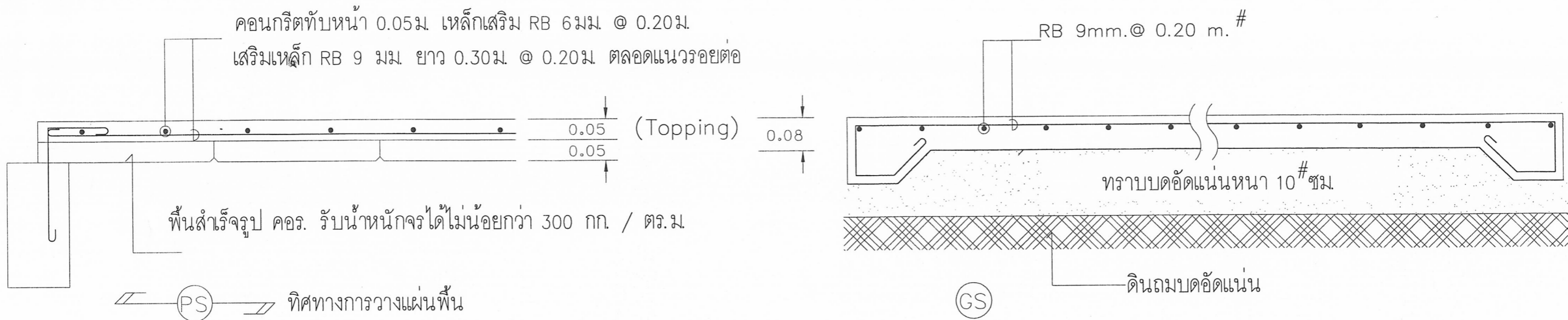


ขยายทับหลังประตู - หน้าตั่ง
มาตราส่วน 1:25




ขยายคาน
มาตราส่วน 1:25

เขียนแบบ : นางสาววิภา วงศ์ฉิ้น ส.ส.ด.1959 นายธีรยุทธ เชื้อพราหมณ์ ภ.ย. 41893	สถาปนิก : นางสาววิภา วงศ์ฉิ้น ส.ส.ด.1959	วิศวกร : นายธีรยุทธ เชื้อพราหมณ์ ภ.ย. 41893 <i>(นายแดงชาติ อุดลยศักดิ์) ๑๐๓๓</i>	ผู้อำนวยการกลุ่มออกแบบและก่อสร้าง ลงนาม <i>[Signature]</i> วันที่		กลุ่มออกแบบและก่อสร้าง สำนักอำนวยการ สำนักงานคณะกรรมการการศึกษาขั้นพื้นฐาน กระทรวงศึกษาธิการ	แบบแผนที่ S - 13
หัวหน้างานช่างโยธา : นายคำภา นามะกุล	หัวหน้างานสถาปัตยกรรม : นางสาววิภา วงศ์ฉิ้น ส.ส.ด.1959	หัวหน้างานวิศวกรรม : นายเดชชาติ อุดลยศักดิ์ สย. 5582 <i>[Signature]</i>	ผู้อำนวยการสำนักอำนวยการ ลงนาม <i>[Signature]</i> วันที่		โรงเรียนสังกัดสำนักงานคณะกรรมการการศึกษาขั้นพื้นฐาน	แผนที่ 25
- แบบรูปอาคารหลังนี้เป็นลิขสิทธิ์ตาม พ.ร.บ.วิชาชีพ อนุญาตให้ใช้ในราชการ ของ สทฐ. เท่านั้น ห้ามมิให้ผู้อื่นนำไปก่อสร้าง คัดแปลง คัดลอก โดยมิได้ขออนุญาตจากผู้ออกแบบก่อน จะมีความผิดตามกฎหมาย			เลขาธิการสำนักงานคณะกรรมการการศึกษาขั้นพื้นฐาน ลงนาม <i>[Signature]</i> วันที่		แบบ อาคารโรงอาหารขนาดเล็ก 84 ที่นั่ง แบบแสดง ขยายคาน	รวม 30 แผ่น

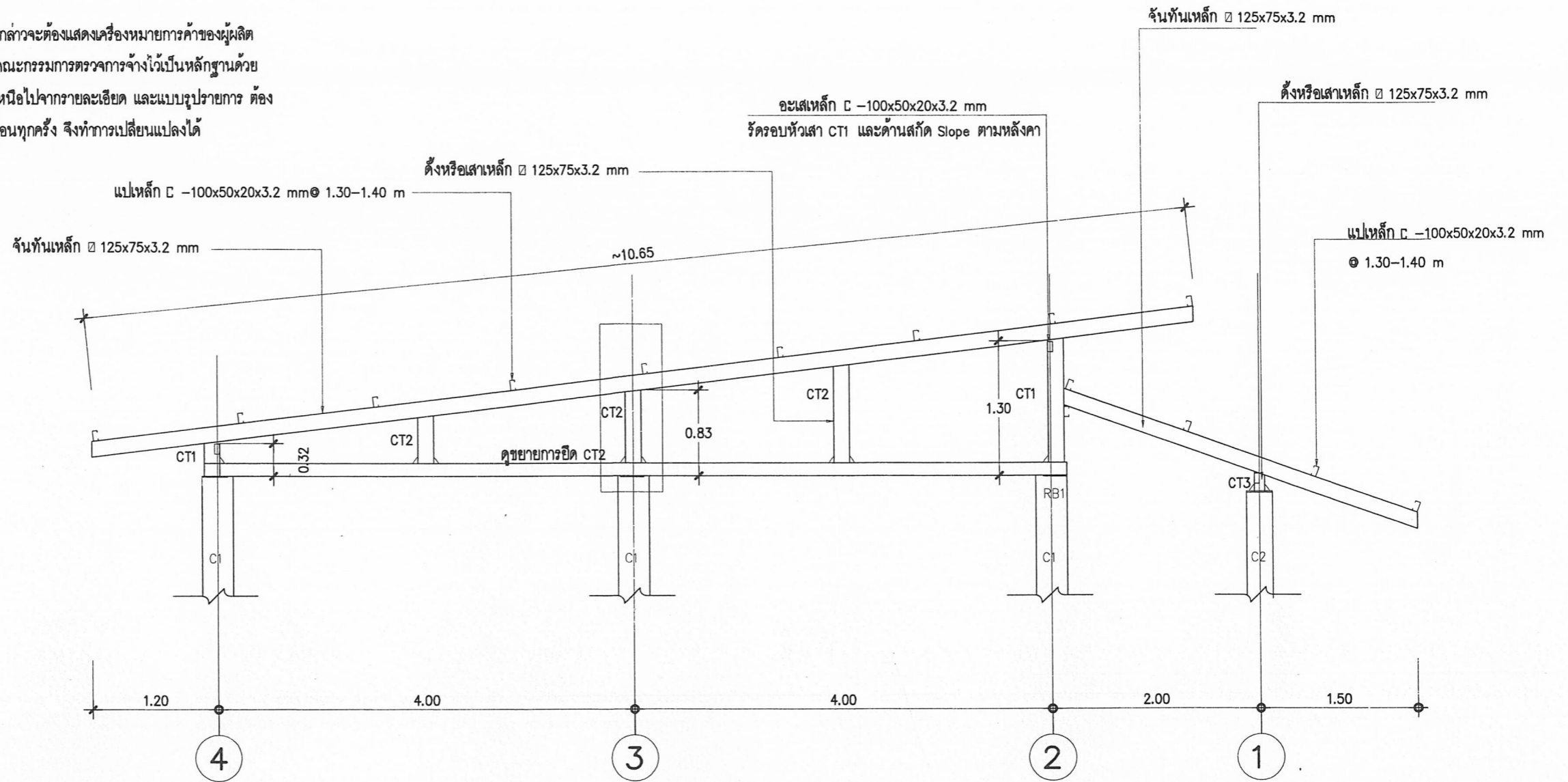


ขยายพื้น

เขียนแบบ : นางสาวิกา วงศ์ผืน ส.ส.ด.1959 นายธีรยุทธ เชื้อพราหมณ์ ภย. 41893	สถาปนิก : นางสาวิกา วงศ์ผืน ส.ส.ด.1959	วิศวกร : นายธีรยุทธ เชื้อพราหมณ์ ภย. 41893 <i>(นายเดชาชาติ อุดลยศักดิ์)</i>	ผู้ออกแบบและก่อสร้าง ลงนาม <i>[Signature]</i> วันที่		กลุ่มออกแบบและก่อสร้าง สำนักอำนวยการ สำนักงานคณะกรรมการการศึกษาขั้นพื้นฐาน กระทรวงศึกษาธิการ	แบบแผนที่ S - 14
หัวหน้างานช่างโยธา : นายคำภา หานะกุล	หัวหน้างานสถาปัตยกรรม : นางสาวิกา วงศ์ผืน ส.ส.ด.1959	หัวหน้างานวิศวกรรม : นายเดชาชาติ อุดลยศักดิ์ สย. 5582	ผู้อำนวยกาสำนักอำนวยการ ลงนาม <i>[Signature]</i> วันที่		โรงเรียนสังกัดสำนักงานคณะกรรมการการศึกษาขั้นพื้นฐาน	แผนที่ 26
- แบบอาคารหลังนี้เป็นลิขสิทธิ์ตาม พ.ร.บ.วิชาชีพ อนุญาตให้ใช้ในราชการ ของ ศสท. เท่านั้น ห้ามมิให้ผู้อื่นไปก่อสร้าง ดัดแปลง คัดลอก โดยไม่ได้รับอนุญาตจากผู้ออกแบบก่อน จะมีความผิดตามกฎหมาย			เลขาธิการสำนักงานคณะกรรมการการศึกษาขั้นพื้นฐาน ลงนาม <i>[Signature]</i> วันที่		แบบ อาคารเรียนขนาดเล็ 84 ที่นั่ง แบบแสดง ขยายพื้น	รวม 30

รายการประกอบแบบโครงหลังคา

เหล็กรูปพรรณ ทุกเส้นที่นำมาใช้ต้องได้ มอก.1227-2549 วัสดุดังกล่าวจะต้องแสดงเครื่องหมายการค้าของผู้ผลิต และหมายเลขมาตรฐานอุตสาหกรรมให้ถูกต้องตามกฎหมาย มาแสดงให้กับคณะกรรมการตรวจการจ้างไว้เป็นหลักฐานด้วย การเปลี่ยนแปลงรายละเอียดต่างๆ หรือการขออนุญาตใช้วัสดุที่นอกเหนือไปจากรายละเอียด และแบบรูปรายการ ต้องทำหนังสือขอความเห็นมายัง สทฐ. ซึ่งเป็นเจ้าของแบบพิจารณาอนุมัติเสียก่อนทุกครั้ง จึงทำการเปลี่ยนแปลงได้



โครงหลังคาเหล็ก

- เหล็กที่ใช้ทำโครงหลังคา เป็นชนิดรีดเย็น ขนาดและความหนาเป็นไปตามระบุ
- จุดเชื่อมต่อท่อ ให้ตัดบากด้วยอุปกรณ์ตัดบากให้เรียบร้อยสวยงาม แล้วเชื่อมด้วยวิธี FILLET WELDING

ตารางเหล็กรูปพรรณ

ชื่อเรียก	ขนาดของเหล็ก มม.	ความหนา มม.	น้ำหนักโดยประมาณ กก./ม.
เหล็กกลวงสี่เหลี่ยมผืนผ้า	125x75	3.2	9.52
เหล็กรูปตัว C	100x50x20	3.2	5.50

*** ให้ผู้รับจ้างส่งชิ้นส่วนตัวอย่างเหล็กรูปพรรณ โครงสร้างหลังคา ให้คณะกรรมการตรวจการจ้างตรวจสอบแทนผู้ออกแบบก่อนนำไปประกอบหลังคา

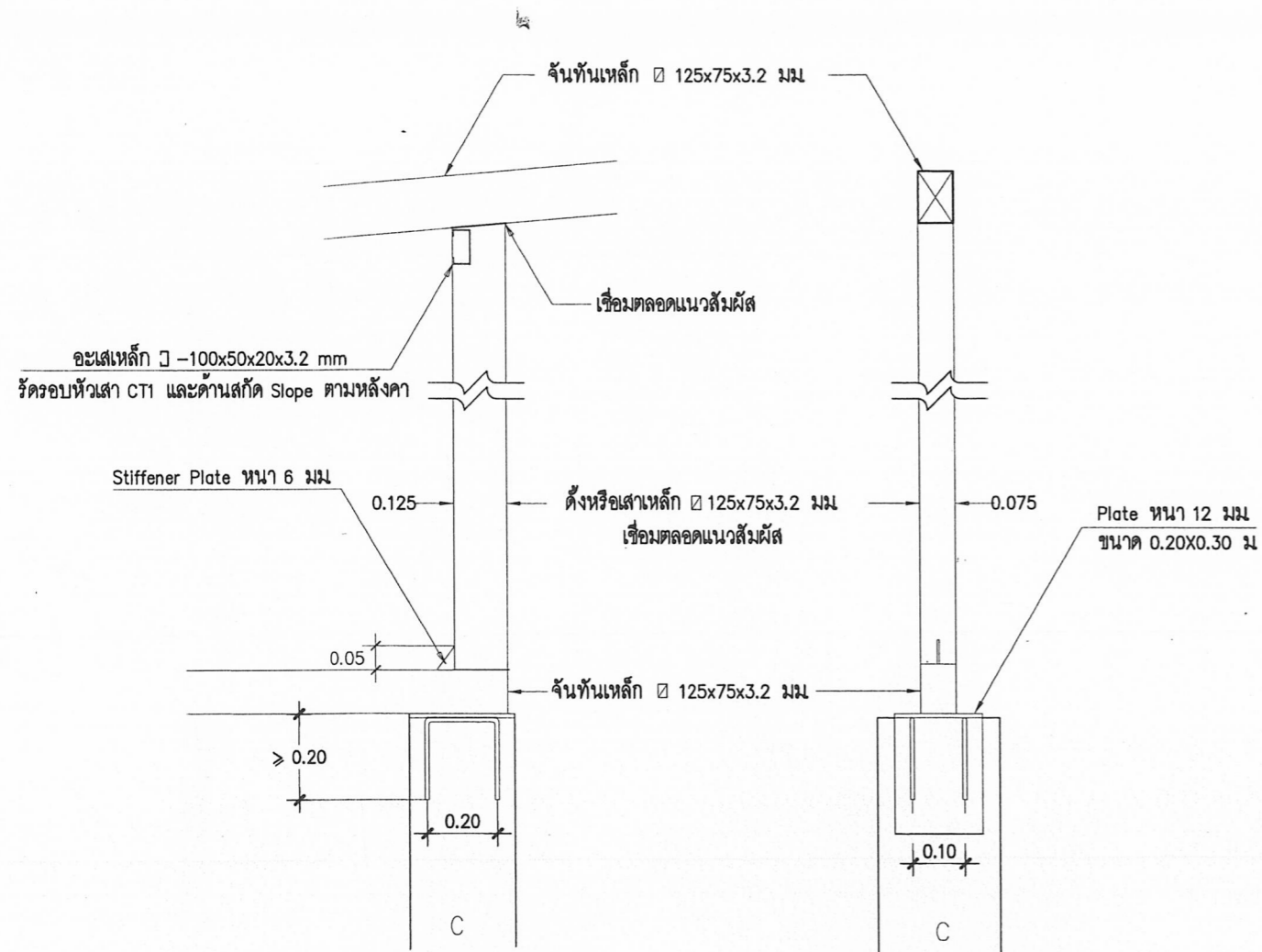
รูปตัด ก - ก

มาตราส่วน 1:50

งานทาสีโครงหลังคา

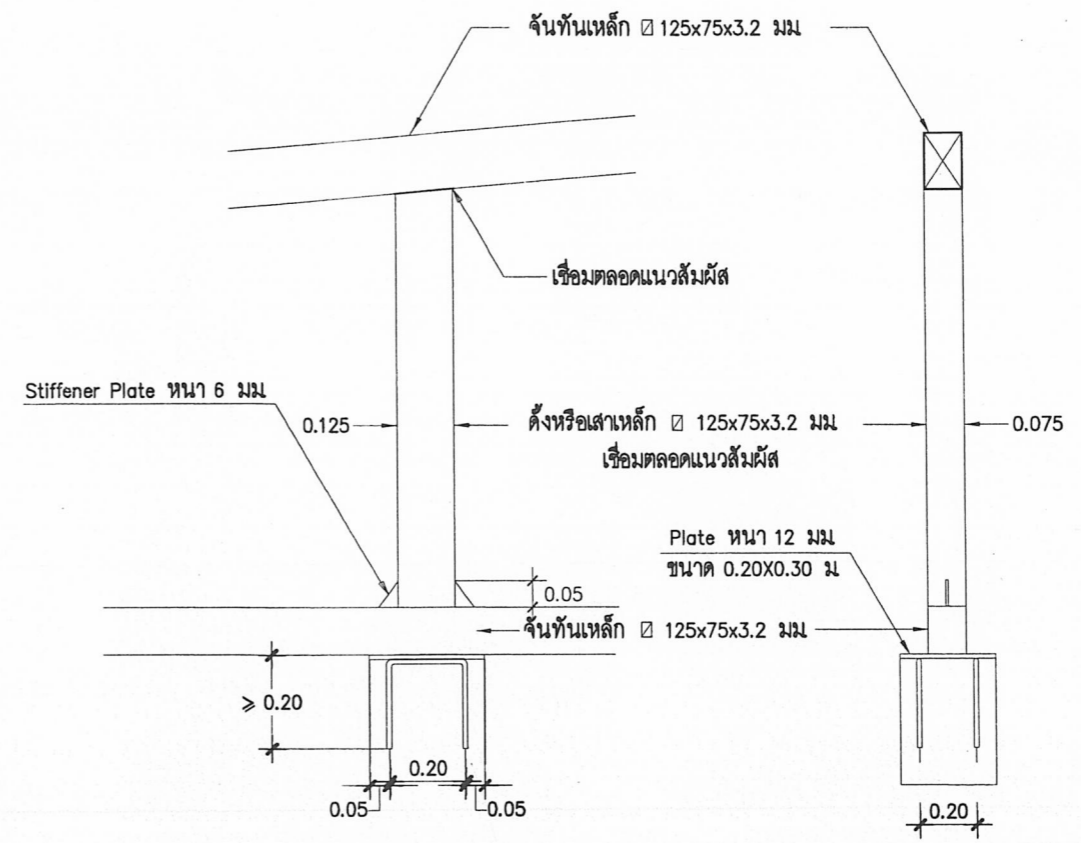
พ่นหรือทาสีเหล็กโครงหลังคาทั้งหมด ด้วยสีรองพื้นกันสนิมชนิด 2 ส่วน ใช้สี ICI (DULUX ANTICORRSIVE RED METAL PRIMER), CAPTAIN (RED LEAD PRIMER), TOA (RED LEAD PRIMER G-1264) หรือเทียบเท่า และใช้สีชนิดเดียวกันพ่นหรือทาทับหน้า (เลือกสี) ICI (TRUGLAZE 4508), CAPTAIN (EAXY GUARD), TOA (EPOGUARD) หรือเทียบเท่า

เขียนแบบ : นางสาววิภา วงศ์มัน ส.ส.ด.1959 นายธีรยุทธ เชื้อพรหมณ ญ. 41893	สถาปนิก : นางสาววิภา วงศ์มัน ส.ส.ด.1959	วิศวกร : นายธีรยุทธ เชื้อพรหมณ ญ. 41893 <i>(นายเดชาชาติ อุดดุยศักดิ์)</i>	ผู้อำนวยการร่างแบบและก่อสร้าง ลงนาม <i>(ลงนาม)</i> วันที่		กลุ่มออกแบบและก่อสร้าง สำนักอำนวยการ สำนักงานคณะกรรมการการศึกษาขั้นพื้นฐาน กระทรวงศึกษาธิการ	แบบแผนที่ S - 15
หัวหน้างานช่างโยธา : นายคำภา หานะกุล	หัวหน้างานสถาปัตยกรรม : นางสาววิภา วงศ์มัน ส.ส.ด.1959	หัวหน้างานวิศวกรรม : นายเดชาชาติ อุดดุยศักดิ์ สย. 5582 <i>(ลงนาม)</i>	ผู้อำนวยการสำนักงานคณะกรรมการการศึกษาขั้นพื้นฐาน ลงนาม <i>(ลงนาม)</i> วันที่		โรงเรียนสังกัดสำนักงานคณะกรรมการการศึกษาขั้นพื้นฐาน	แผนที่ 27
แบบรูปอาคารหลังนี้เป็นลิขสิทธิ์ตาม พ.ร.บ.วิชาชีพ อนุญาตให้ใช้ในราชการของ สทฐ. เท่านั้น ห้ามมิให้ผู้อื่นนำไปก่อสร้าง ดัดแปลง คัดลอก โดยมิได้ขออนุญาตจากผู้ออกแบบก่อน จะมีความผิดตามกฎหมาย			เลขาราชการสำนักงานคณะกรรมการการศึกษาขั้นพื้นฐาน ลงนาม <i>(ลงนาม)</i> วันที่		แบบอาคารโรงเรียนขนาด 84 ที่นั่ง	รวม 30




ตัดตามยาวการยึด CT1
มาตราส่วน 1:20

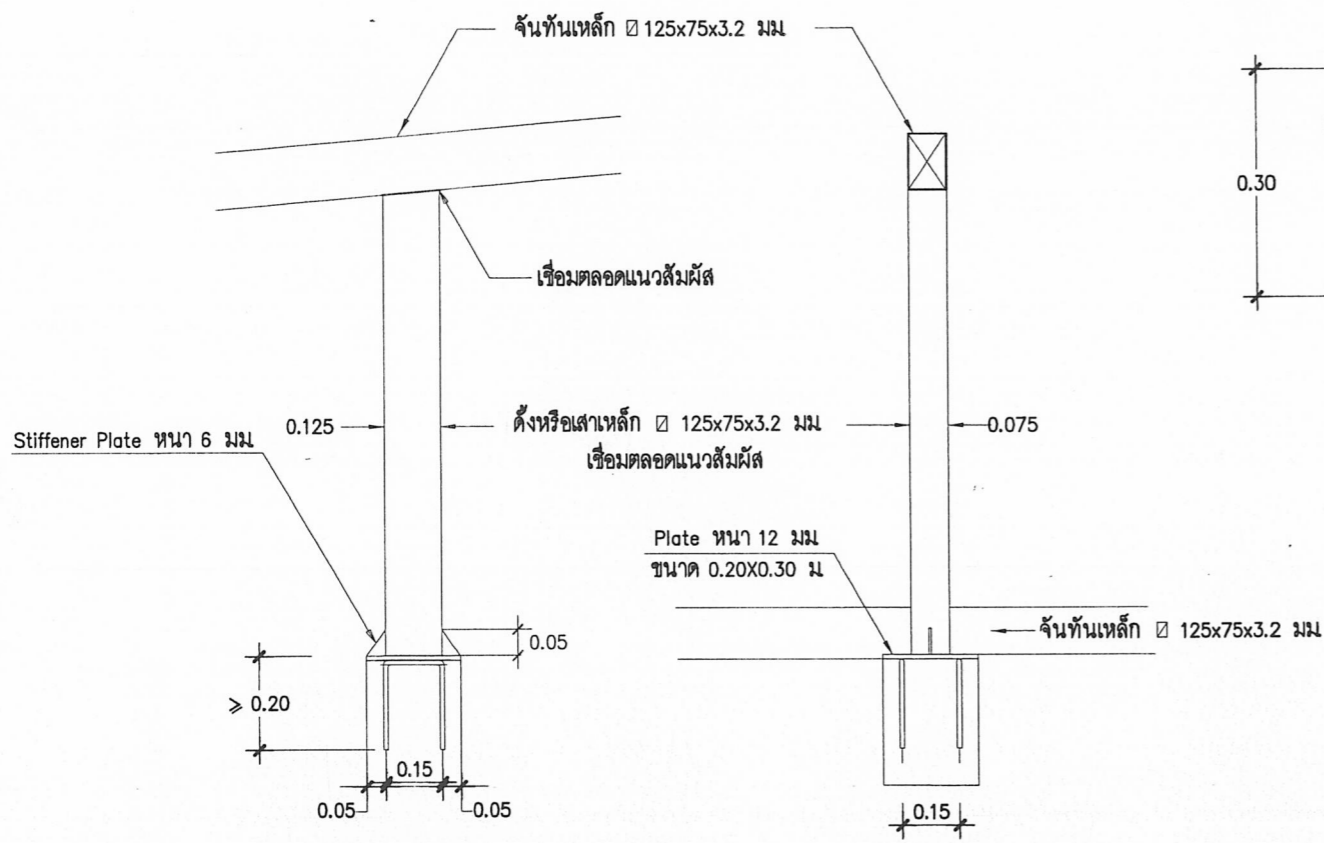
ตัดตามขวางการยึด CT1
มาตราส่วน 1:20



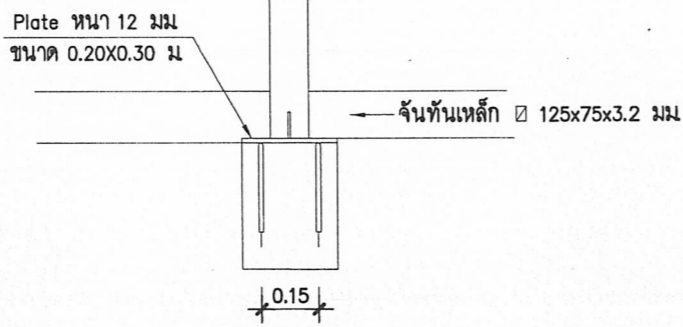
ตัดตามยาวการยึด CT2
มาตราส่วน 1:20

ตัดตามขวางการยึด CT2
มาตราส่วน 1:20

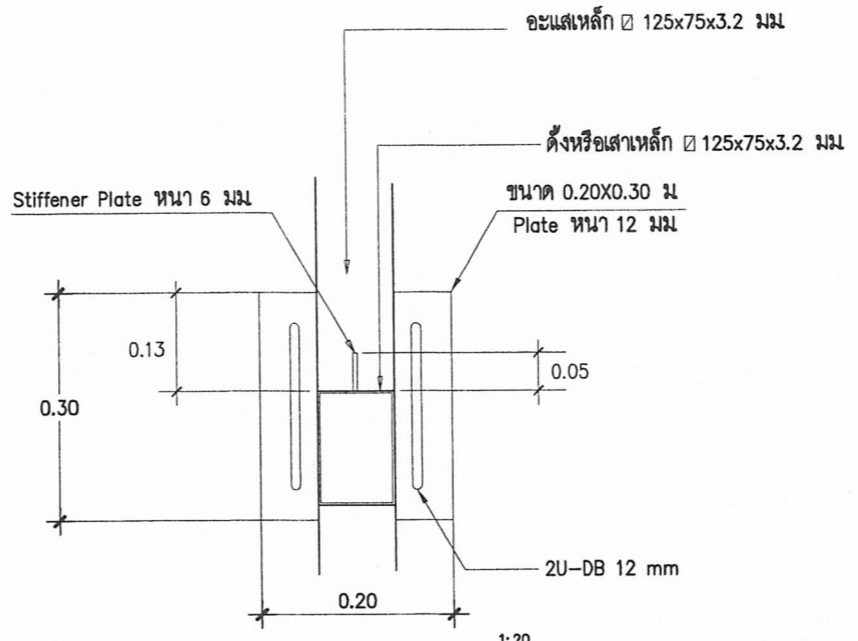
เขียนแบบ : นางสาววิภา วงศ์ผืน ส.ส.ด.1959 นายธีรยุทธ เชื้อพราหมณ์ กย. 41893	สถาปนิก : นางสาววิภา วงศ์ผืน ส.ส.ด.1959	วิศวกร : นายธีรยุทธ เชื้อพราหมณ์ กย. 41893 <i>(นายเดชชาติ อุดลยศักดิ์) ๑๐๗</i>	ผู้อำนวยการกลุ่มออกแบบและก่อสร้าง ลงนาม <i>[Signature]</i> วันที่		กลุ่มออกแบบและก่อสร้าง สำนักอำนวยการ สำนักงานคณะกรรมการการศึกษาขั้นพื้นฐาน กระทรวงศึกษาธิการ	แบบแผนที่ S - 16
หัวหน้างานช่างโยธา : นายคำภา หานะกุล	หัวหน้างานสถาปัตยกรรม : นางสาววิภา วงศ์ผืน ส.ส.ด.1959	หัวหน้างานวิศวกรรม : นายเดชชาติ อุดลยศักดิ์ สย. 5582 <i>๑๐๗</i>	ผู้อำนวยการสำนักอำนวยการ ลงนาม <i>[Signature]</i> วันที่		โรงเรียนสังกัดสำนักงานคณะกรรมการการศึกษาขั้นพื้นฐาน	แบบที่ 24
- แบบรูปอาคารหลังนี้เป็นลิขสิทธิ์ตาม พ.ร.บ.วิชาชีพ อนุญาตให้ใช้ในราชการ ของ สพฐ. เท่านั้น ห้ามมิให้ผู้อื่นไปก่อสร้าง คัดแปลง คัดลอก โดยไม่ได้รับอนุญาตจากผู้ออกแบบก่อน จะมีความผิดตามกฎหมาย			เลขาธิการสำนักงานคณะกรรมการการศึกษาขั้นพื้นฐาน ลงนาม <i>[Signature]</i> วันที่		แบบ อาคารเอนกประสงค์ ๘4 ชั้น	แบบแสดง ชยายโครงการ



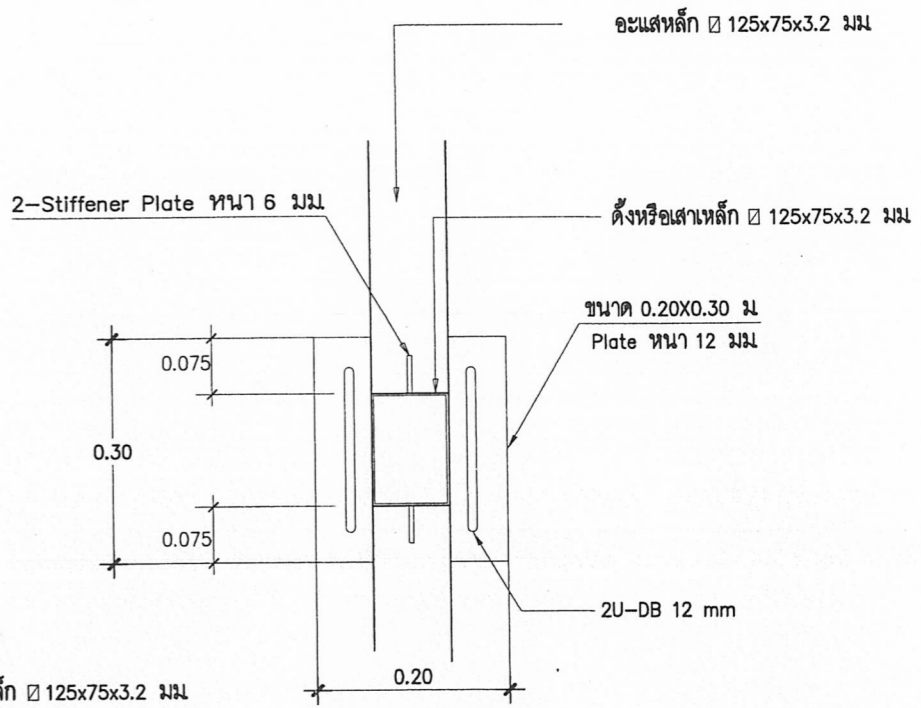
ตัดตามยาวการยึด CT3
มาตราส่วน 1:20



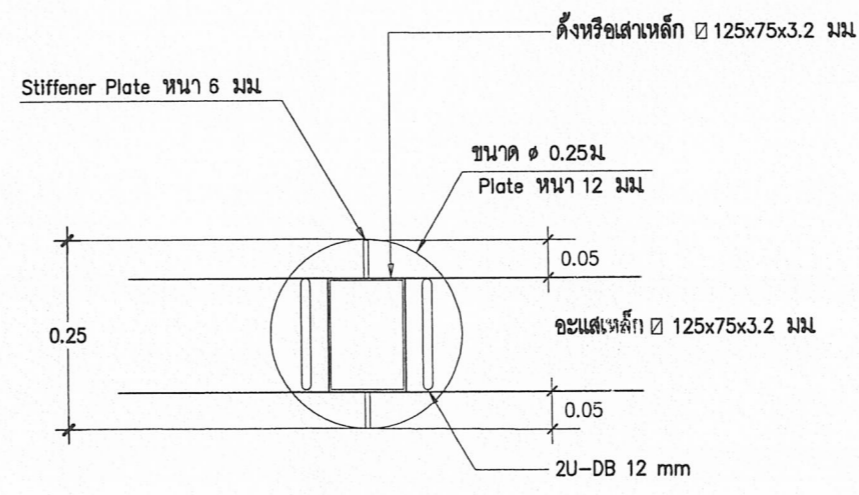
ตัดตามขวางการยึด CT3
มาตราส่วน 1:20



แปลนการยึด CT1
มาตราส่วน 1:20



แปลนการยึด CT2
มาตราส่วน 1:10



แปลนการยึด CT3
มาตราส่วน 1:10

เขียนแบบ : นางสาววิภา วงศ์มัน ส.ส.ด.1959
นายธีรยุทธ เชื้อพราหมณ์ ญ. 41893
หัวหน้างานช่างโยธา : นายคำภักดิ์ หานะกุล
- แบบรูปอาคารหลังนี้เป็นลิขสิทธิ์งาน พ.ร.บ.วิชาชีพ อนุญาตให้ใช้ในราชการ
ของ สทฐ. เท่านั้น ห้ามมิให้ผู้อื่นไปก่อสร้าง คัดแปลง คัดลอก
โดยมิได้ออนุญาตจากผู้ออกแบบก่อน จะมีความผิดตามกฎหมาย

สถาปนิก : นางสาววิภา วงศ์มัน ส.ส.ด.1959
หัวหน้างานสถาปัตยกรรม : นางสาววิภา วงศ์มัน ส.ส.ด.1959

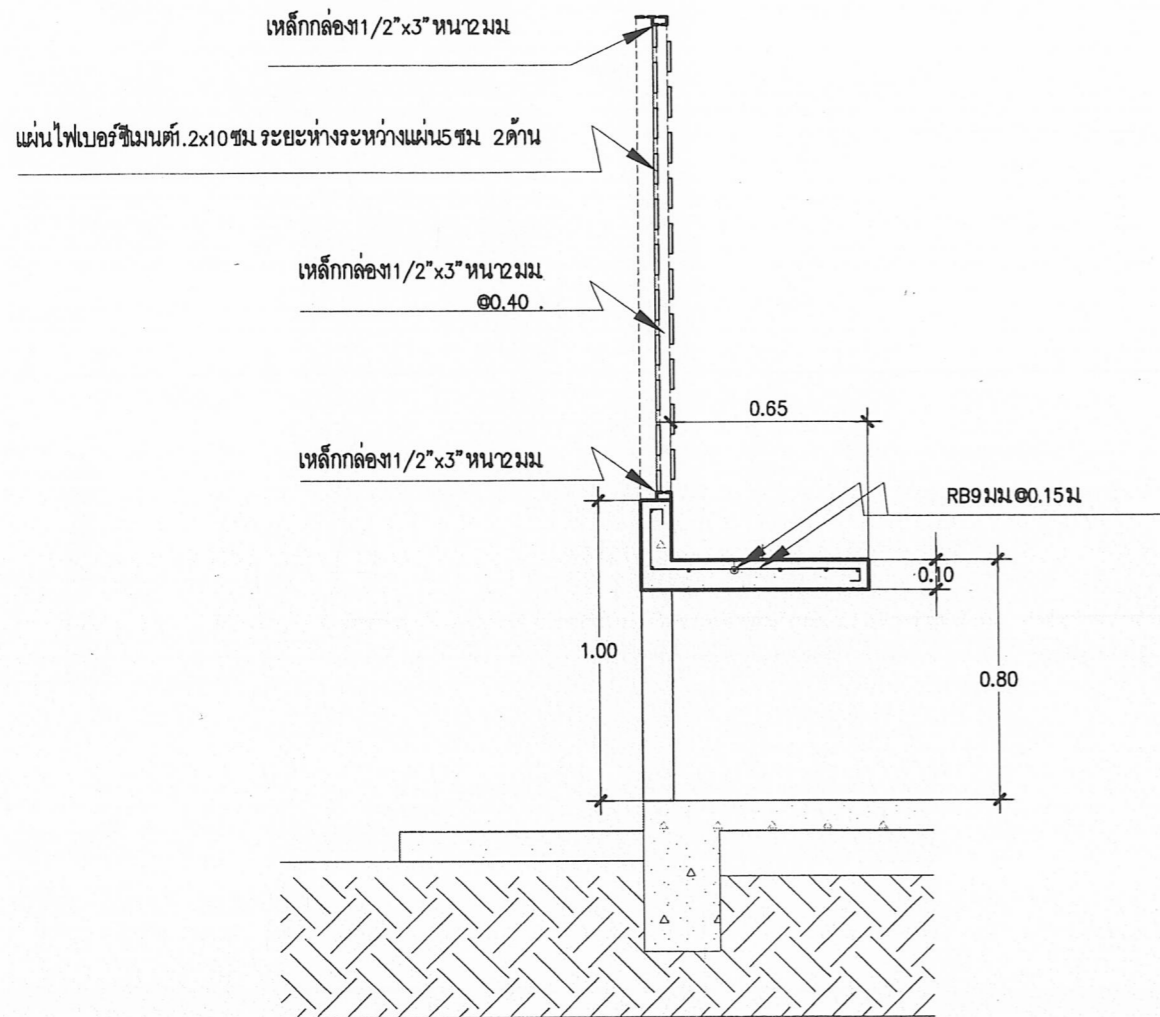
วิศวกร : นายธีรยุทธ เชื้อพราหมณ์ ญ. 41893
(นายเดชชาติ อุดุลย์ศักดิ์) 1077
หัวหน้างานวิศวกรรม : นายเดชชาติ อุดุลย์ศักดิ์ สย. 5582 1077

ผู้อำนวยการกลุ่มออกแบบและก่อสร้าง
ลงนาม วันที่
ผู้อำนวยการสำนักอาคาร
ลงนาม วันที่
เลขาธิการสำนักคณะกรรมการการศึกษาขั้นพื้นฐาน
ลงนาม วันที่

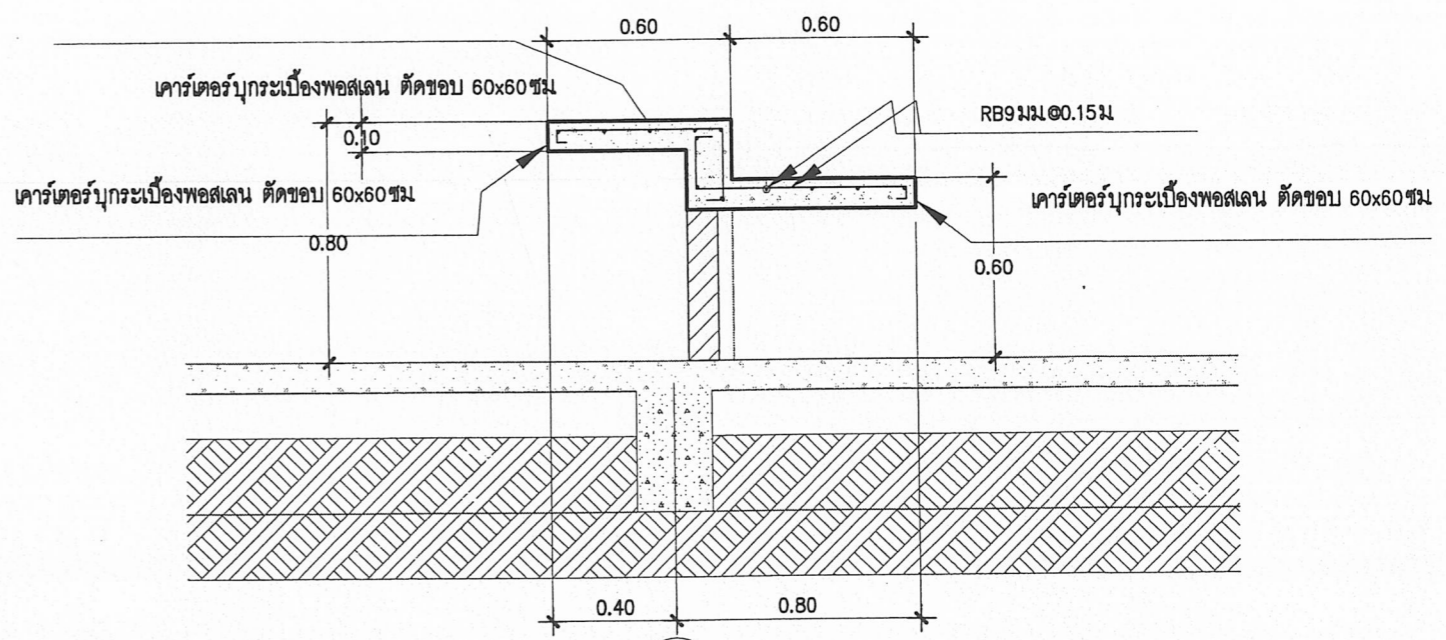


กลุ่มออกแบบและก่อสร้าง สำนักอาคาร
สำนักงานคณะกรรมการการศึกษาขั้นพื้นฐาน
กระทรวงศึกษาธิการ
โรงเรียนสังกัดสำนักงานคณะกรรมการการศึกษาขั้นพื้นฐาน
แบบ อาคารโรงอาหารขนาด 84 ที่นั่ง
แบบแสดง ชยายโครงหลังคา

แบบแผนที่ S-17
แผ่นที่ 29
รวม 30 แผ่น




4



3

ขยายเคาร์เตอร์
มาตราส่วน 1:25

เขียนแบบ : นางสาววิภา วงศ์ผืน ส.ส.ด.1959 นายธีรยุทธ เชื้อพราหมณ์ ภย. 41893	สถาปนิก : นางสาววิภา วงศ์ผืน ส.ส.ด.1959	วิศวกร : นายธีรยุทธ เชื้อพราหมณ์ ภย. 41893 <i>(นายเดงฟ้าดี อุดลยศักดิ์)</i>	ผู้อำนวยการกลุ่มออกแบบและก่อสร้าง ลงนาม <i>[Signature]</i> วันที่		กลุ่มออกแบบและก่อสร้าง สำนักอำนวยการ สำนักงานคณะกรรมการการศึกษาขั้นพื้นฐาน กระทรวงศึกษาธิการ	แบบแผนที่ S - 18
หัวหน้างานช่างโยธา : นายคำภา หานะกุล	หัวหน้างานสถาปัตยกรรม : นางสาววิภา วงศ์ผืน ส.ส.ด.1959	หัวหน้างานวิศวกรรม : นายเดชชาติ อุดลยศักดิ์ สย. 5582	ผู้อำนวยการสำนักอำนวยการ ลงนาม <i>[Signature]</i> วันที่		โรงเรียนสังกัดสำนักงานคณะกรรมการการศึกษาขั้นพื้นฐาน	แผ่นที่ 30
- แบบรูปอาคารหลังนี้เป็นลิขสิทธิ์ตาม พ.ร.บ.วิชาชีพ อนุญาตให้ใช้ในราชการ ของ สทฐ. เท่านั้น ห้ามมิให้ผู้อื่นนำไปก่อสร้าง ดัดแปลง คัดลอก โดยมิได้รับอนุญาตจากผู้ออกแบบก่อน จะมีความผิดตามกฎหมาย		เลขาธิการสำนัก, ในคณะกรรมการการศึกษาขั้นพื้นฐาน ลงนาม <i>[Signature]</i> วันที่	แบบ อาคารโรงอาหารขนาดเล็ก 84 ที่นั่ง แบบแสดง ขยายเคาร์เตอร์		รวม 30 แผ่น	